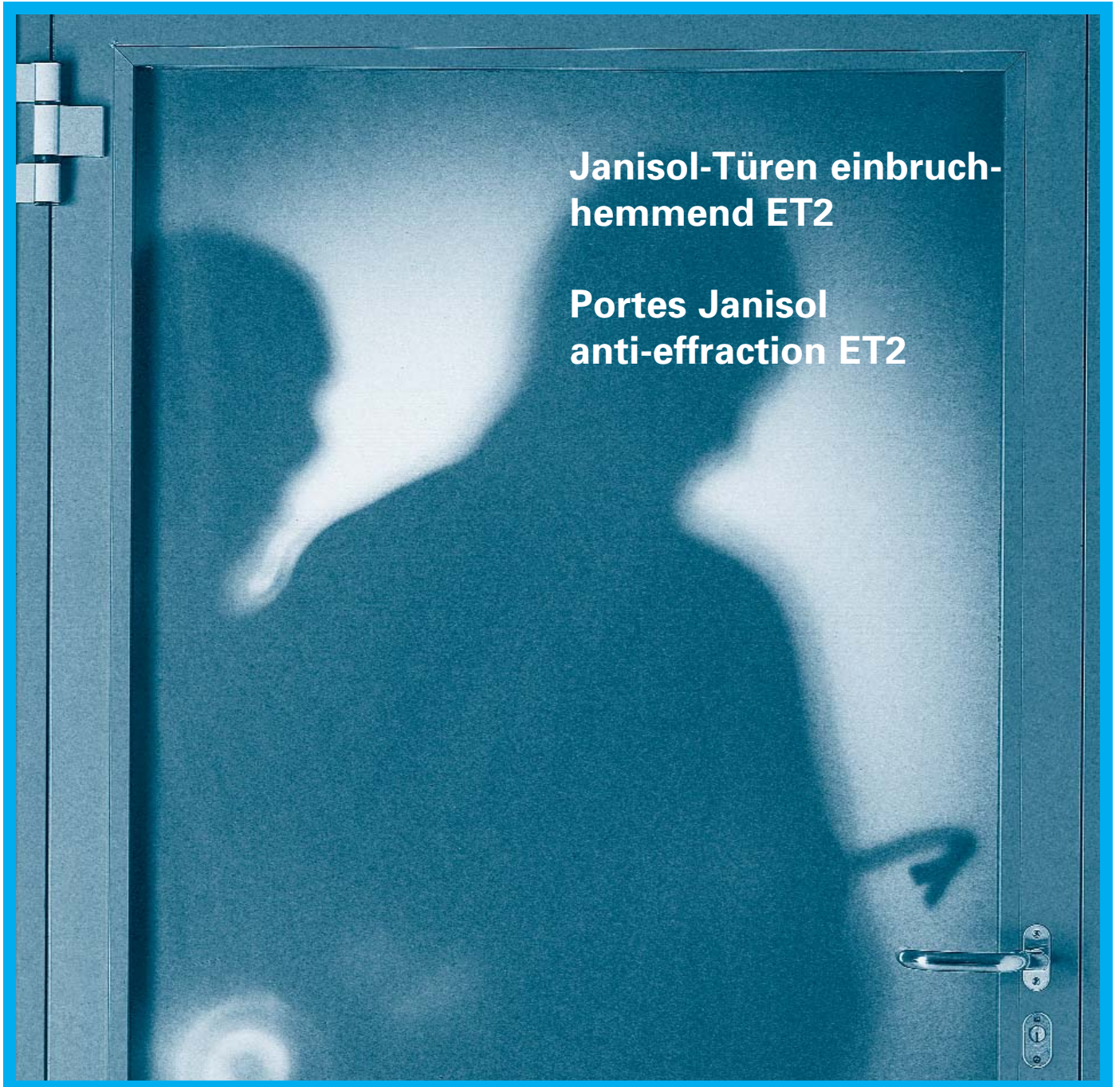


# JANISOL®

**Instructions pour  
l'usinage et le montage**

**Verarbeitungs- und  
Montage-Richtlinien**



**Janisol-Türen einbruch-  
hemmend ET2**

**Portes Janisol  
anti-effraction ET2**

Jansen AG, CH-9463 Oberriet SG  
Stahlröhrenwerk, Kunststoffwerk  
Telefon +41 (0)71 763 91 11  
Telefax +41 (0)71 761 22 70  
[www.jansen.com](http://www.jansen.com)  
E-Mail: [info@jansen.com](mailto:info@jansen.com)



September 2001  
Septembre 2001

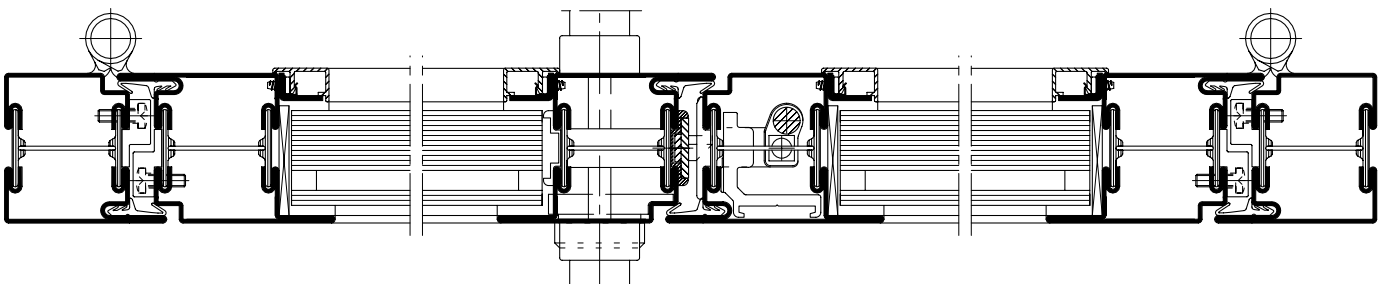
# JANSEN

## Description du système

- ◆ Portes anti-effraction à un et deux vantaux en profilés Janisol à isolation thermique, affleurée, avec rainure négative sur le pourtour et joint de battement double ainsi que vitrages fixes
- ◆ S'ouvrent vers l'intérieur et vers l'extérieur, côté exposé tant côté paumelles que côté opposé aux paumelles
- ◆ Serrure à mortaiser trois points avec supports de têtère en inox et supports en plastique pour l'isolation thermique. Les trois verrous sont actionnés par le cylindre de fermeture
- ◆ Homologuées avec gâches électriques pour ouvertures vers l'intérieur et l'extérieur
- ◆ Élégante protection de cylindre/serrure Jansen adaptée spécifiquement au système pour le montage de cylindres appropriés d'autres marques
- ◆ Montage aisé des ferrures grâce à des aides d'usage spéciales
- ◆ Des instructions d'usage détaillées peuvent être obtenues lors de la commande de ferrures
- ◆ Éléments de remplissage: verre ou panneau  
Classe B2 selon DIN 52290 partie 3 pour ET2  
Classe B1 selon DIN 52290 partie 3 pour ET1  
Classe 5 selon prEN 356 pour Wk3 conformément à ENV 1627
- ◆ Possibilités d'applications:
  - bâtiments d'habitation, industriels, artisanaux et commerciaux
  - locaux commerciaux
  - locaux informatiques
  - laboratoires
  - pharmacies/drogueries
  - cabinets de médecin
  - archives
  - bijouteries
  - etc.
- ◆ Homologations/essais  
Anti-effraction selon DIN V 18103 :  
Classe de résistance ET2 et ET1  
Côté exposé = côté paumelles ou côté opposé aux paumelles  
  
Anti-effraction selon ENV 1627:  
Classe de résistance 3  
Côté exposé = côté paumelles
- ◆ Dimensions maximales autorisées (passage intérieur)  
à 1 vantail 1435 x 2240 mm (B x H)  
à 2 vantaux 2525 x 2240 mm (B x H)

## Systembeschreibung

- ◆ Einbruchhemmende, ein- und zweiflügelige Türen aus wärmeisolierten Janisol-Profilen, flächenbündig, mit umlaufender Schattenfuge und doppelter Anschlagdichtung sowie Festverglasungen
- ◆ Nach innen und aussen öffnend, Angriffsseite sowohl auf der Band- als auch auf der Bandgegenseite
- ◆ Drei-Riegel-Schloss mit Edelstahl-Stulp und Kunststoff-Unterlagen für die thermische Entkoppelung. Die drei Riegel werden über den Schliesszylinder betätigt
- ◆ Mit Elektro-Türöffnern nach innen und aussen öffnend zugelassen
- ◆ Systembezogener, eleganter Jansen-Zylinder-/Schloss-Schutz, für den Einbau von geeigneten Fremdzylindern
- ◆ Einfacher Beschlageinbau, dank speziellen Verarbeitungshilfen
- ◆ Ausführliche Verarbeitungs-Anleitung kann mit Beschlagbestellung bezogen werden
- ◆ Füllelemente: Glas oder Paneele  
Klasse B2 nach DIN 52290 Teil 3 für ET2  
Klasse B1 nach DIN 52290 Teil 3 für ET1  
Klasse 5 nach prEN 356 für Wk3 gemäss ENV 1627
- ◆ Anwendungsmöglichkeiten:
  - Wohn-, Industrie- und Gewerbebauten
  - Verkaufsräume
  - Computerräume
  - Labors
  - Apotheken/Drogerien
  - Arztpraxen
  - Archive
  - Bijouterien
  - usw.
- ◆ Zulassungen/Prüfungen  
Einbruchhemmung nach DIN V 18103:  
Widerstandsklasse ET2 und ET1  
Angriffsseite = Band- oder Bandgegenseite  
  
Einbruchhemmung nach ENV 1627:  
Widerstandsklasse 3  
Angriffsseite = Bandseite
- ◆ Zulässige max. Abmessungen (lichter Durchgang)  
1-flügelig 1435 x 2240 mm (B x H)  
2-flügelig 2525 x 2240 mm (B x H)



<b>Remarques générales</b>	<b>Allgemeine Hinweise</b>	<b>4</b>
<b>Usinage et montage</b>	<b>Verarbeitung und Montage</b>	<b>6</b>
<b>Montage des ferrures</b>	<b>Beschlageinbau</b>	<b>29</b>
<b>Montage</b>	<b>Montage</b>	<b>36</b>
<b>Raccordement au mur</b>	<b>Anschlüsse am Bau</b>	<b>37</b>
<b>Exemple de construction</b>	<b>Konstruktionsbeispiel</b>	<b>39</b>

Nous avons apporté le plus grand soin à élaboration de cette documentation. Cependant, nous déclinons toute responsabilité pour l'utilisation faite de nos propositions et de nos données.

Alle Ausführungen dieser Dokumentation haben wir sorgfältig und nach bestem Wissen zusammengestellt. Wir können aber keine Verantwortung für die Benützung der vermittelten Vorschläge und Daten übernehmen.

## Remarques générales

### Portes Janisol anti-effraction ET2

La construction de porte «Janisol anti-effraction ET2» a été testée avec succès à l'institut pour la technologie de fenêtre de Rosenheim. Afin que la fonction protectrice attestée lors de l'essai soit également assurée dans la pratique, les ferrures suivantes sont impérativement prescrites:

- serrure à mortaiser trois points 550.364 ou 550.365
- garniture de gâches 550.368, 550.370 ou 550.371
- garniture de gâches 550.369
- Protection de cylindre 550.366 ou 550.367 (ou mesures de protection équivalentes)
- Cales de sécurité de feuillure 550.374
- Verrou à bascule 550.372 (pour portes à deux vantaux) avec tringle de fermeture 550.457 en haut et 550.373 (trempée) en bas

Les portes doivent être réalisées exactement selon les instructions de la présente documentation.

Nous vous recommandons l'utilisation de gabarits de perçage Jansen.

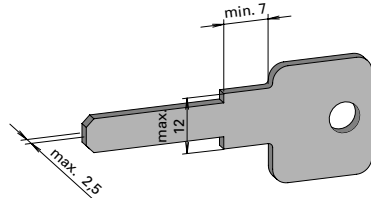
La protection de cylindre Jansen 550.366/367 a subi avec succès le test de perçage et d'arrachement. Il répond aux exigences de la classe ES3 conformément à la norme DIN 18257/03-1991 et convient pour une utilisation dans les portes anti-effraction selon DIN V 18103/03-1992. Conformément à la norme DIN V 18254 encore en vigueur, le cylindre doit quand même être doté d'une protection anti-perçage; la protection anti-arrachement n'est cependant pas obligatoire.

Comme cylindres de fermeture, vous devez utiliser des marques contrôlées selon DIN 18254 (au moins classe 2) avec protection anti-perçage intégrée. Les cylindres ronds de  $\varnothing$  22 mm doivent présenter des caractéristiques de sécurité comparables.

Longueur de cylindre: Cylindre rond de  $\varnothing$  22 mm: 65 mm  
(p. ex. article Jansen 550.142)

Cylindre profilé de  $\varnothing$  17 mm: 70 mm  
(p. ex. article Jansen 550.377)

Les clés des cylindres d'autres marques doivent présenter les dimensions indiquées ci-contre pour la pose dans la protection de cylindre Jansen.



Un évidement de cylindre plus grand est nécessaire sur le côté intérieur si vous utilisez des cylindres ronds de  $\varnothing$  22 mm (voir pages 12 à 15).  
Veuillez vous assurer que la rosace de cylindre prévue est suffisamment grande pour couvrir intégralement l'ouverture.

## Allgemeine Hinweise

### Janisol-Türen einbruchhemmend ET2

Die Türkonstruktion «Janisol einbruchhemmend ET2» wurde am Institut für Fenstertechnik e.V. in Rosenheim erfolgreich geprüft. Damit die bei der Prüfung nachgewiesene Schutzwirkung auch in der Praxis gewährleistet ist, sind folgende Beschlagteile zwingend vorgeschrieben:

- Dreiriegel-Schloss 550.364 oder 550.365
- Schliessblech-Garnitur 550.368, 550.370 oder 550.371
- Schliessblech-Garnitur 550.369
- Zylinderschutz 550.366 oder 550.367 (oder gleichwertige, alternative Schutzmassnahmen)
- Falzsicherungsklötze 550.374
- Kantenriegel 550.372 (bei zweiflügeligen Türen) mit Verschlussstange 550.457 oben und 550.373 (oberflächengehärtet) unten

Die Türen müssen exakt nach den Angaben in dieser Dokumentation hergestellt werden.

Wir empfehlen Ihnen die Verwendung der Jansen-Bohrlehren.

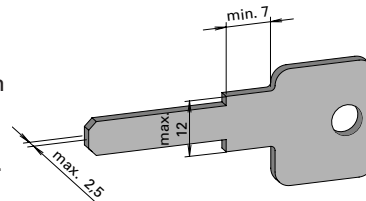
Der Jansen-Zylinderschutz 550.366/367 hat die Prüfung bezüglich Aufbohren und Ausziehen bestanden. Er erfüllt die Anforderungen in Anlehnung an DIN 18257/03-1991 der Klasse ES3 und ist geeignet zur Verwendung in einbruchhemmenden Türen nach DIN V 18103/03-1992. Gemäss der noch gültigen DIN V 18254 muss der Zylinder trotzdem über einen Aufbohrschutz – nicht jedoch einen Ausziehschutz – verfügen.

Als Schliesszylinder sind nach DIN 18254 geprüfte Fabrikate (mind. Klasse 2) mit integriertem Bohrschutz zu verwenden. Rundzylinder  $\varnothing$  22 mm müssen die vergleichbaren Sicherheitsmerkmale aufweisen.

Zylinderlänge: Rundzylinder  $\varnothing$  22 mm: 65 mm  
(z.B. Jansen-Artikel 550.142)

Profilzylinder  $\varnothing$  17 mm: 70 mm  
(z.B. Jansen-Artikel 550.377)

Für den Einbau in den Jansen-Zylinderschutz müssen die Schlüssel von Fremdzylindern die nebenstehenden Abmessungen aufweisen.



Bei Verwendung von Rundzylindern  $\varnothing$  22 mm ist auf der Innenseite eine grössere Zylinderausnehmung nötig (siehe Seiten 12 bis 15).

Bitte vergewissern Sie sich, dass die vorgesehene Zylinderrosette gross genug ist, um die Öffnung vollständig abzudecken.

## Remarques générales

Les différents types de paumelles suivants sont disponibles:

- Paumelles à souder 550.229, 550.238 et 550.276
- Paumelles à visser en aluminium 550.230 et 550.231
- Paumelles à visser en acier 550.250 et 550.286 (seulement si côté exposé = côté opposé aux paumelles)
- Pivot du haut à souder 550.399 et bras du bas 550.398 (seulement si côté exposé = côté opposé aux paumelles)

La hauteur de poignée est de 1020 mm à partir de l'arête inférieure de la feuillure du vantail. Si cela s'avère nécessaire, elle peut être réduite jusqu'à 960 mm (raccourcir en bas la tête).

Les éléments de remplissage B2 avec un justificatif d'essai selon DIN 52290 partie 3 sont prescrits pour les portes ET2. Il peut aussi bien s'agir de vitrages de sécurité en version isolée ou non-isolée que d'éléments de panneaux. L'épaisseur totale doit se situer dans une plage de 22 à 42 mm. Les unités de vitrage isolant doivent être montées de manière à ce que la vitre anti-effraction soit placée du côté non exposé. Les parclo-ses doivent toujours être disposées sur le côté non exposé. Pour les portes ET1, des éléments de remplissage B1 selon DIN 52290 partie 3 suffisent pour une exécution identique.

En outre, un doublage arrière incompressible disposé entre le profilé ouvrant et l'élément de remplissage ainsi qu'entre le dormant et la maçonnerie attenante est très important pour la résistance de la porte.

Les exigences imposées aux parois environnantes sont fixées dans la norme DIN V 18103 paragraphe 4.5 (voir aussi page 36).

Il convient de respecter les consignes des pages 36 à 38 pour le montage des portes.

## Allgemeine Hinweise

An Türbändern stehen die folgenden Typen zur Auswahl:

- Anschweissbandrollen 550.229, 550.238 und 550.276
- Aluminium-Anschraubbänder 550.230 und 550.231
- Stahl-Anschraubbänder 550.250 und 550.286 (nur wenn Angriffsseite = Bandgegenseite)
- Einschweiss-Zapfenband 550.399 und Türhebel 550.398 (nur wenn Angriffsseite = Bandgegenseite)

Die Drückerhöhe beträgt 1020 mm ab Unterkante Flügelfalz. Bei Bedarf kann sie bis auf 960 mm reduziert werden (Schlossstulp unten kürzen).

Für ET2-Türen sind B2-Füllelemente mit einem Prüfnachweis nach DIN 52290 Teil 3 vorgeschrieben. Das können sowohl Sicherheitsglasscheiben in isolierter oder unisolierter Ausführung als auch Paneel-Elemente sein. Die Gesamtdicke muss im Bereich von 22 bis 42 mm liegen. Isolierglaseinheiten sind so einzubauen, dass die einbruchhemmende Scheibe auf die nicht gefährdete Seite zu liegen kommt. Die Glasleisten müssen immer auf der ungefährdeten Seite angeordnet werden.

Für ET1-Türen genügen bei sonst gleicher Ausführung B1-Füllelemente nach DIN 52290 Teil 3.

Von grosser Bedeutung für die Widerstandsfähigkeit der Tür ist ausserdem eine druckfeste Hinterfütterung zwischen Flügelprofil und Füllelement sowie zwischen Blendrahmen und anschliessendem Mauerwerk.

Die Anforderungen an die umgebenden Wände sind in DIN V 18103 Abs. 4.5 festgelegt (siehe auch Seite 36).

Für die Montage der Türen sind die Hinweise auf den Seiten 36 bis 38 zu beachten.

Modèle et sens	Côté à risque	Schéma d'usage
1 vantail DIN gauche 2 vantaux, vantail de service, DIN gauche	Côté paumelle	pages 10, 14/15
1 vantail DIN droite 2 vantaux, vantail de service, DIN droite	Côté paumelle	pages 11, 16/17
1 vantail DIN gauche 2 vantaux, vantail de service, DIN gauche	Côté opposé aux paumelles	pages 12, 18/19
1 vantail DIN droite 2 vantaux, vantail de service, DIN droite	Côté opposé aux paumelles	pages 13, 20/21

Bauart und Richtung	Gefährdete Seite	Bearbeitungszeichnung
1-flg. DIN links 2-flg. Gangflügel DIN links	Bandseite	Seiten 10, 14/15
1-flg. DIN rechts 2-flg. Gangflügel DIN rechts	Bandseite	Seiten 11, 16/17
1-flg. DIN links 2-flg. Gangflügel DIN links	Bandgegenseite	Seiten 12, 18/19
1-flg. DIN rechts 2-flg. Gangflügel DIN rechts	Bandgegenseite	Seiten 13, 20/21

### Séquences: Usinage et montage

	page
1. Découpe des profilés	6
2. Usinages pour ferrures profilé de vantail de service	7
3. Usinages pour ferrures profilé dormant	9
4. Usinages pour ferrures profilé de vantail semi-fixe	10
5. Usinages pour profilé dormant horizontal haut	11
6. Montage des équerres de renfort	24
7. Soudage de la protection anti-perçage	24
8. Soudage du cadre dormant et du cadre ouvrant	25
9. Tringle de fermeture pour le verrou à bascule	25
10. Cadre de cornière pour la pose du vitrage	26
11. Perçage des avant-trous pour vis	27
12. Cales de sécurité de feuillure	28
13. Protection de cylindre pour cylindre profilé	29
14. Protection de cylindre pour cylindre rond	29
15. Montage de la serrure	30
16. Montage du verrou à bascule	32
17. Montage des gâches	33
18. Vissage des cales de sécurité de feuillure	33

### Ablaufschritte

	Seite
1. Profile zuschneiden	6
2. Ausnehmungen Beschläge Gangflügelprofil	7
3. Ausnehmungen Beschläge Blendrahmenprofil	9
4. Ausnehmungen Beschläge Standflügelprofil	10
5. Ausnehmungen Blendrahmenprofil horizontal oben	11
6. Verstärkungswinkel einbauen	24
7. Aufbohrschutz einschweißen	24
8. Blend- und Flügelrahmen schweißen	25
9. Verschlussstange für den Kantenriegel	25
10. Stahlwinkelrahmen für den Glaseinsatz	26
11. Schraubenlöcher vorbohren	27
12. Falzsicherungsklötze	28
13. Zylinderschutz Profilzylinder	29
14. Zylinderschutz Rundzylinder	29
15. Schloss einbauen	30
16. Kantenriegel einbauen	32
17. Schliessbleche montieren	33
18. Falzsicherungsklötze anschrauben	33

#### 1. Découpe des profilés

Découper les profilés en veillant à ce que le jeu de la feuillure sur le cadre achevé ne soit en aucun endroit inférieur à 10 mm (sinon, problèmes de frottement).

#### 1. Profile zuschneiden

Profile so zuschneiden, dass das Falzspiel von 10 mm am fertigen Rahmen nirgends unterschritten wird (Zwängungsfreiheit).

## 2. Usinages pour ferrures profilé de vantail de service

### 2.1 Serrure principale

- Oter l'écran en aluminium
- Marquer la hauteur de la poignée sur le vantail de service (1020 mm à partir de l'arête inférieure de la feuillure du vantail).
- Placer le gabarit de perçage 499.151 ou 499.152 sur la marque et le serrer. S'assurer que le gabarit repose bien sur le profilé. Si nécessaire, le presser avec une pince étau (fig. 1).
- Percer des trous comme indiqué sur les fig. 2 et 3. (Ouverture pour la protection de cylindre Jansen toujours sur le côté exposé)

## 2. Ausnehmungen Beschläge Gangflügelprofil

### 2.1 Hauptschloss

- Aluminiumblende entfernen
- Drückerhöhe auf dem Gangflügel anreissen (1020 mm ab Unterkante Flügelfalz).
- Bohrlehre 499.151 bzw. 499.152 auf den Riss ausrichten und festklemmen. Sicher stellen, dass die Lehre gut auf dem Profil aufliegt. Wenn nötig mit Klemmzange niederdrücken (Abb. 1).
- Löcher bohren gemäss Abb. 2 und 3. (Ausnehmung für den Jansen-Zylinderschutz immer auf der gefährdeten Seite.)



Abb. 1 Hauptschloss  
Fig. 1 Serrure principale

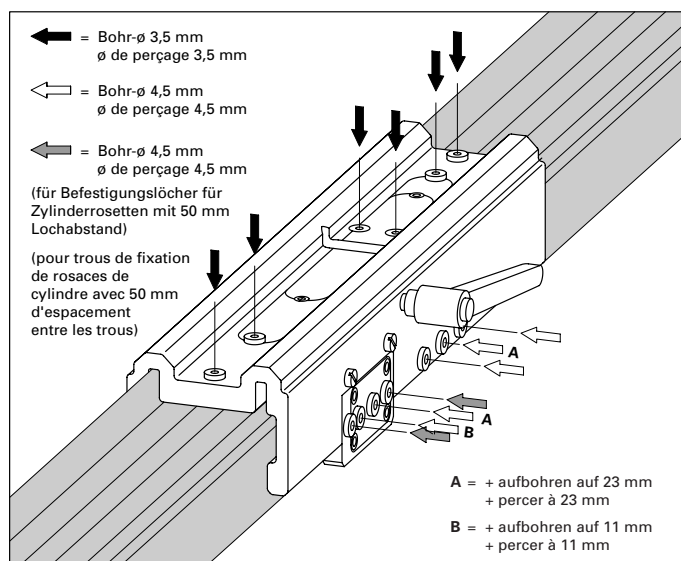


Abb. 2 Hauptschloss  
Fig. 2 Serrure principale

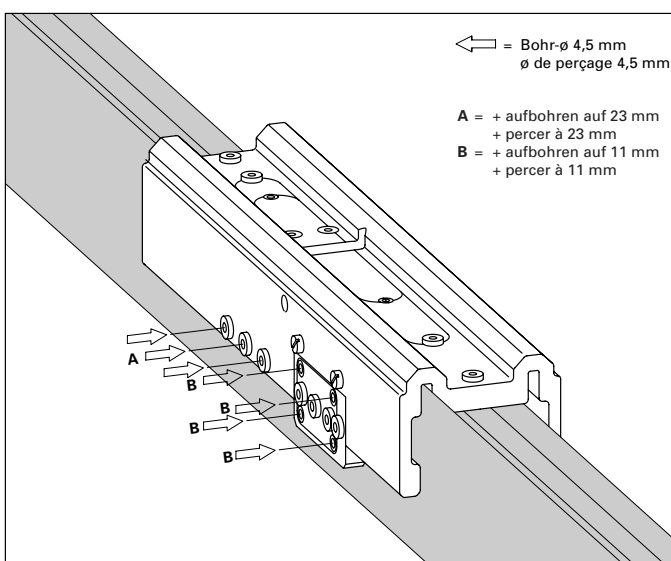


Abb. 3 Hauptschloss  
Fig. 3 Serrure principale

### 2.2 Serrures secondaires

- Marquer l'emplacement des serrures secondaires (810 mm au-dessus et 850 mm en dessous de la poignée).
- Placer le gabarit de perçage 499.151 ou 499.152 sur la marque et le serrer
- Percer quatre trous de  $\varnothing$  3,5 mm (fig. 4)
- A l'aide du gabarit 499.120, percer du côté de la feuillure à verre 2 trous de  $\varnothing$  4,7 mm (fig. 5), percer à  $\varnothing$  5,5 (fig. 6) et fraiser (pour les deux serrures secondaires) pour la fixation des sécurités anti-rotation (emplacement voir pages 12 à 15)
- Fraiser les ouvertures (voir schémas sur les pages 12 à 15 ainsi que les fig. 7/8).

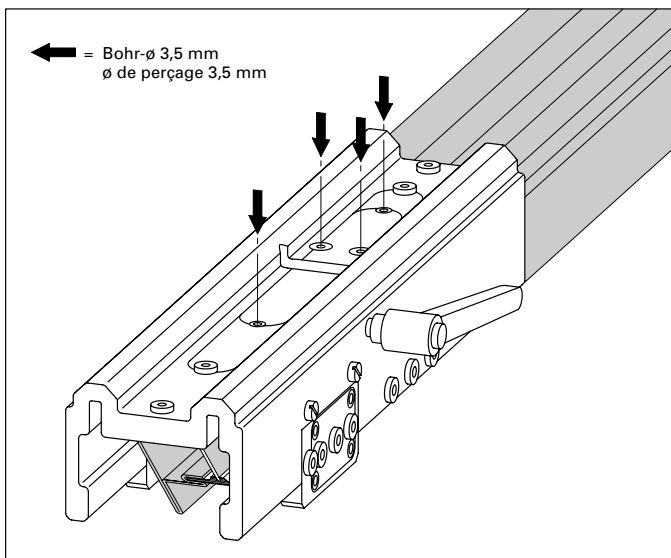


Abb. 4 Nebenschloss  
Fig. 4 Serrure secondaire

### 2.2 Nebenschlösser

- Lage der Nebenschlösser (810 mm oberhalb und 850 mm unterhalb Drücker) anreissen.
- Bohrlehre 499.151 oder 499.152 auf die Risse ausrichten und festklemmen
- Vier Löcher  $\varnothing$  3,5 mm bohren (Abb. 4)
- Mit Hilfe der Lehre 499.120 von der Glasfalzseite her 2 Löcher  $\varnothing$  4,7 mm bohren (Abb. 5), auf  $\varnothing$  5,5 aufbohren (Abb. 6) und ansenken (bei beiden Nebenschlössern), zur Befestigung der Verdrehsicherungen. (Lage siehe Seiten 12 bis 15.)
- Ausnehmungen fräsen (siehe Zeichnungen auf den Seiten 12 bis 15 sowie Abb. 7/8).



Abb. 5  
Fig. 5

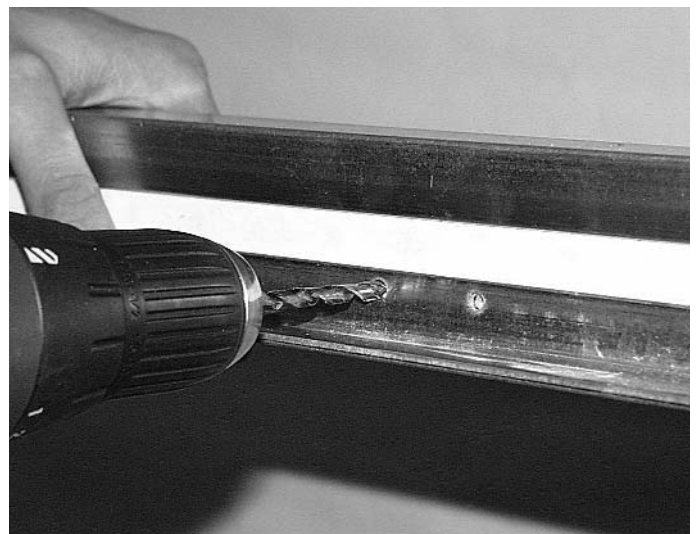


Abb. 6  
Fig. 6



### Fraisage d'ouvertures spéciales

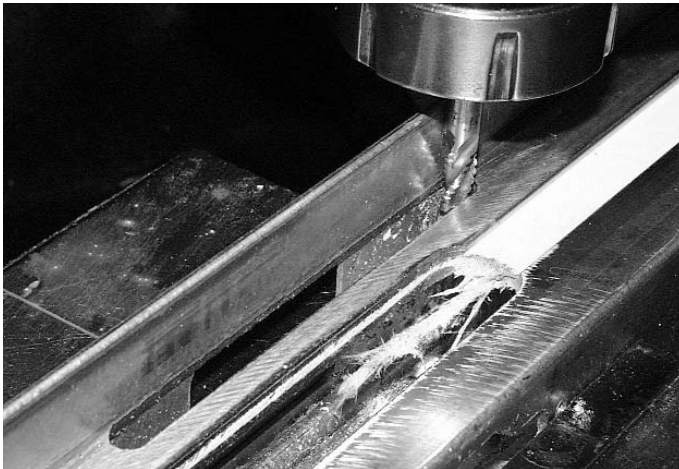


Abb. 7 Schlitz für Bohrschutzplatte  
Fig. 7 Rainure pour la plaque de protection anti-perçage

### Fräsen von speziellen Ausnehmungen

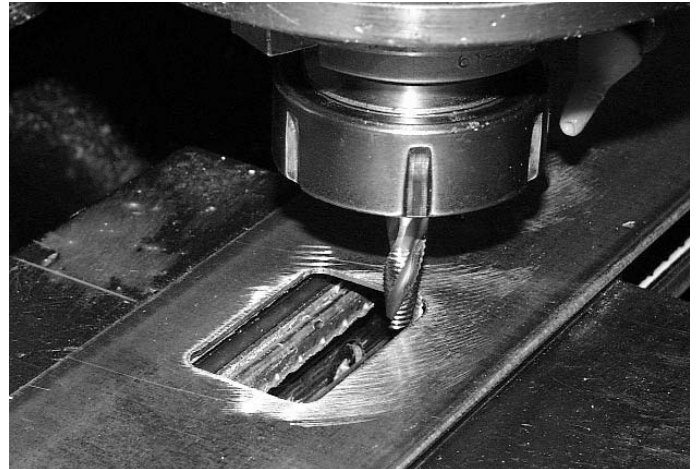


Abb. 8 Ausnehmung für Jansen-Zylinderschutz  
Fig. 8 Usinage pour la protection de cylindre Jansen

### 3. Usinages pour ferrures profilé dormant

#### 3.1 Gâche de serrure principale et gâche électrique

- Oter l'écran en aluminium
- Marquer la hauteur de poignée sur le profilé dormant (1020 mm à partir de l'arête inférieure de la feuillure du vantail)

##### Gâche normale

- Placer le gabarit 499.153 avec le marquage «Mesure G DIN gauche» ou «Mesure G DIN droite» sur la marque et le serrer
- Percer les trous comme indiqué sur la fig. 9

##### Gâche électrique

- Placer le gabarit 499.154 sur la marque et le serrer.
- Percer les trous comme indiqué sur la fig. 10 (Illustration de la situation «vantail de service DIN gauche»)

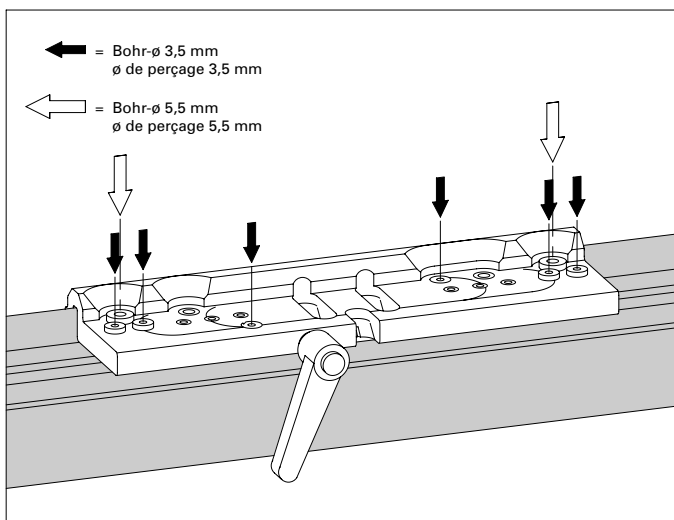


Abb. 9 Schliessblech für das Hauptschloss  
Fig. 9 Gâche de la serrure principale

### 3. Ausnehmungen Beschläge Blendrahmenprofil

#### 3.1 Hauptschloss-Schliessblech und Elektro-Türöffner

- Aluminium-Blende entfernen
- Drückerhöhe auf dem Blendrahmenprofil anreissen (1020 mm ab Unterkante Flügelalz)

##### Normales Schliessblech

- Lehre 499.153 mit der Markierung «G-Mass DIN links» oder «G-Mass DIN rechts» auf den Riss ausrichten und festklemmen
- Löcher bohren gemäss Abb. 9

##### Elektro-Türöffner

- Lehre 499.154 auf den Riss ausrichten und festklemmen
- Löcher bohren gemäss Abb. 10 (Dargestellt ist die Situation «Gangflügel DIN links»)

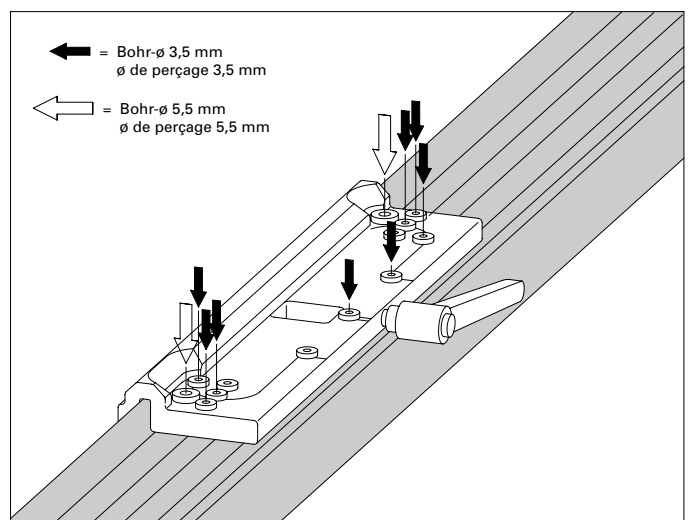


Abb. 10 Elektro-Türöffner  
Fig. 10 Gâche électrique

### 3.2 Gâches de serrure secondaire

- Marquer l'emplacement des serrures secondaires (810 mm au-dessus et 850 mm en dessous de la hauteur de poignée).
- Placer le gabarit 499.153 avec le repère central sur la marque et le serrer
- Percer les trous comme indiqué sur la fig. 11
- Fraiser tous les trous de  $\varnothing$  5,5 mm
- Fraiser les ouvertures (voir schémas sur les pages 16 à 23)

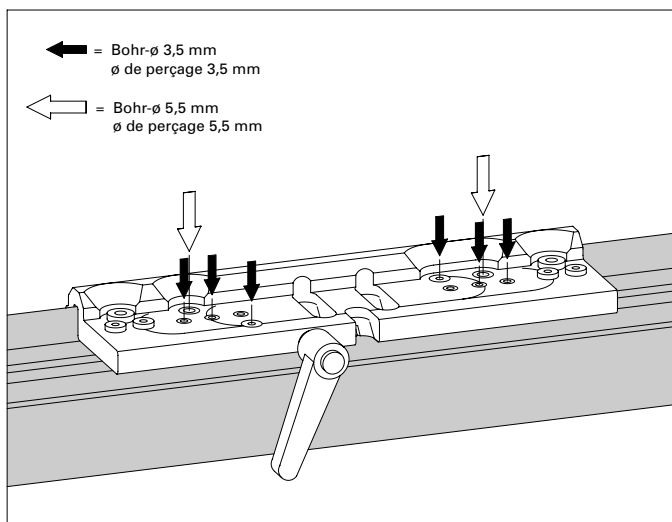


Abb. 11 Schliessbleche für die Nebenschlösser  
Fig. 11 Gâche pour serrure secondaire

### 3.2 Nebenschloss-Schliessbleche

- Lage der Nebenschlösser (810 mm oberhalb und 850 mm unterhalb Drückerhöhe) anreissen.
- Lehre 499.153 mit der mittigen Markierung auf die Risse ausrichten und festklemmen
- Löcher bohren gemäss Abb. 11
- Alle Löcher  $\varnothing$  5,5 mm ansenken
- Ausnehmungen fräsen (siehe Zeichnungen auf den Seiten 16 bis 23)

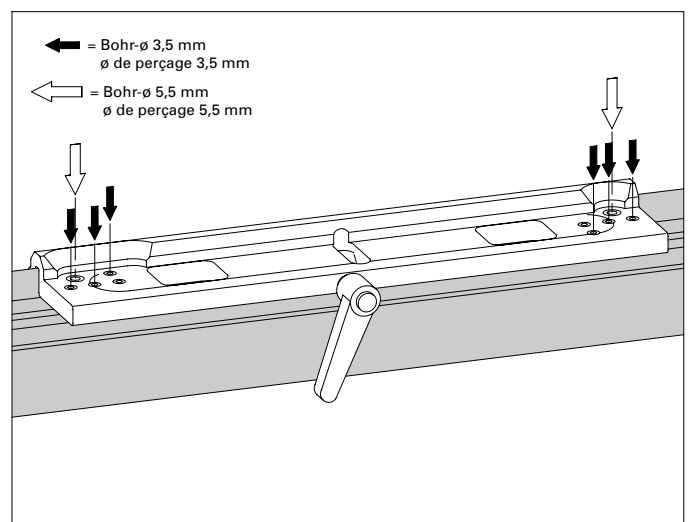


Abb. 12 Kantenriegel  
Fig. 12 Verrou à bascule

## 4. Usinages pour ferrures profilé de vantail semi-fixe

### 4.1 Verrou à bascule

Même procédure que pour le profilé dormant, en plus:

- Marquer le centre du verrou à bascule (400 mm  $\pm$  40 mm au-dessus de la hauteur de poignée)
- Placer le gabarit 499.155 sur la marque et le serrer
- Percer les trous comme indiqué sur la fig. 12
- Fraiser les ouvertures (voir schémas sur les pages 16 à 23)

Remarque:  
L'usinage des profilés pour tous les cas possibles est illustré sur les pages 12 à 23 suivantes.

## 4. Ausnehmungen Beschläge Standflügelprofil

### 4.1 Kantenriegel

Gleiches Vorgehen wie beim Blendrahmenprofil, zusätzlich:

- Mitte des Kantenriegels anreissen (400 mm  $\pm$  40 mm oberhalb der Drückerhöhe)
- Lehre 499.155 auf den Riss ausrichten und festklemmen
- Löcher bohren gemäss Abb. 12
- Ausnehmungen fräsen (siehe Zeichnungen auf den Seiten 16 bis 23)

Hinweis:  
Auf den folgenden Seiten 12 bis 23 ist die Bearbeitung der Profile für alle möglichen Fälle dargestellt.

### 5. Usinages profilé dormant horizontal haut

- Marquer l'emplacement du perçage pour la tringle de fermeture
- Placer le gabarit de perçage 499.143 sur la marque et le serrer (fig. 13)
- Percer à l'aide de la fraise 499.327 un trou de  $\varnothing$  18 mm (fig. 15)
- Placer le gabarit de perçage 499.120 sur la marque et le serrer (fig. 14)
- Percer quatre trous de  $\varnothing$  4,7 mm pour la fixation de la gâche (fig. 16)

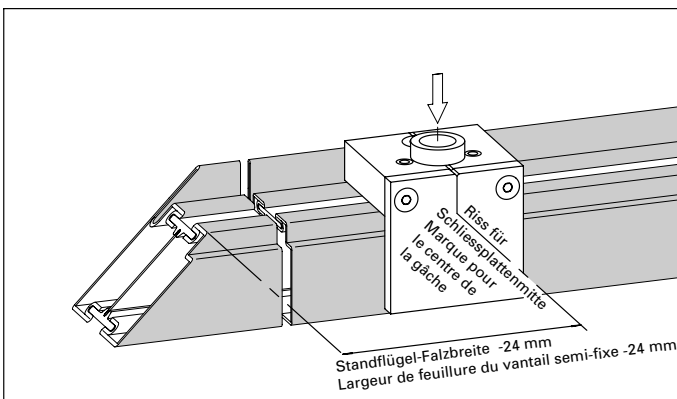


Abb. 13  
Fig. 13

### 5. Ausnehmungen Blendrahmenprofil horizontal oben

- Lage der Bohrung für die Verschlussstange anreissen
- Bohrlehre 499.143 auf den Riss ausrichten und festklemmen (Abb. 13)
- Mit dem Senker 499.327 ein Loch  $\varnothing$  18 mm bohren (Abb. 15)
- Bohrlehre 499.120 auf den Riss ausrichten und festklemmen (Abb. 14)
- 4 Löcher  $\varnothing$  4,7 mm für die Schliessblechbefestigung bohren (Abb. 16)

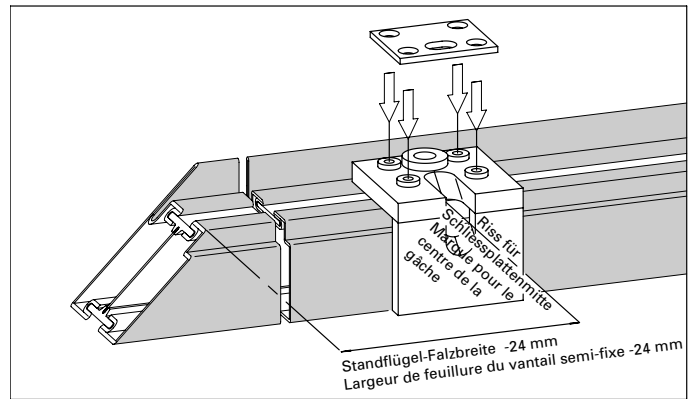


Abb. 14  
Fig. 14

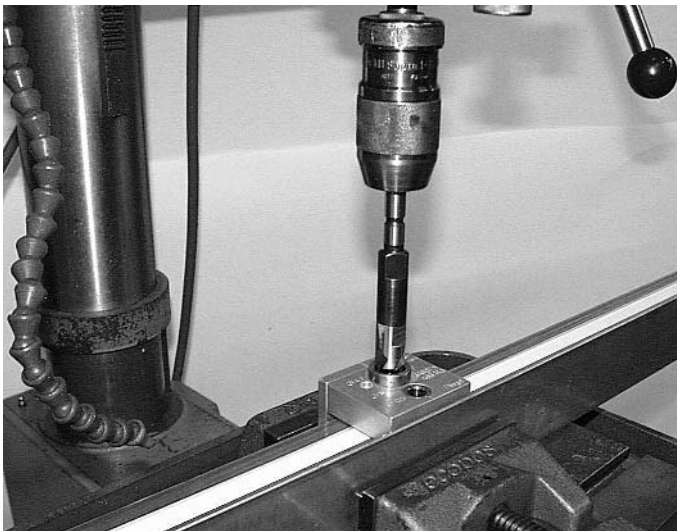


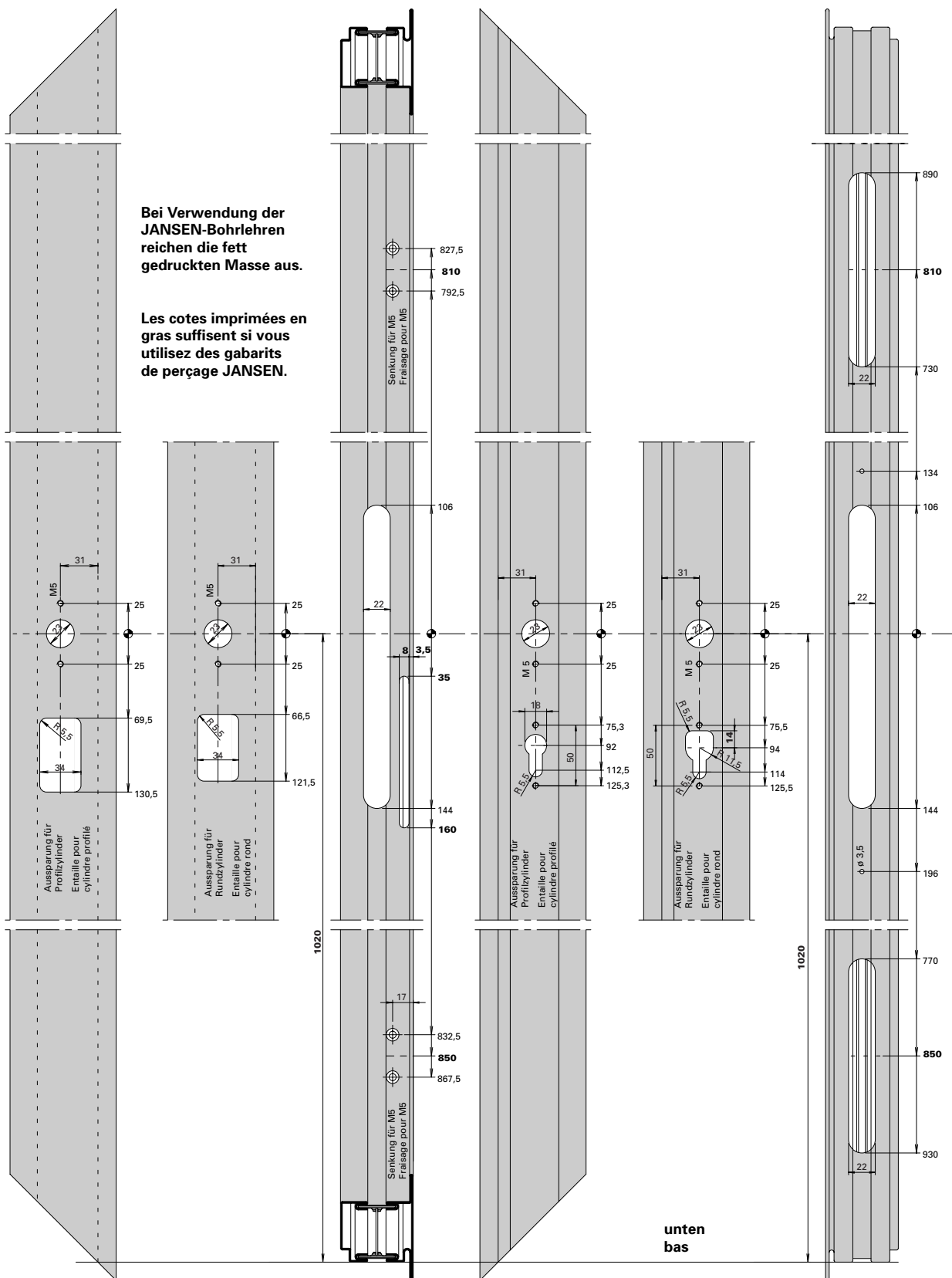
Abb. 15  
Fig. 15



Abb. 16  
Fig. 16

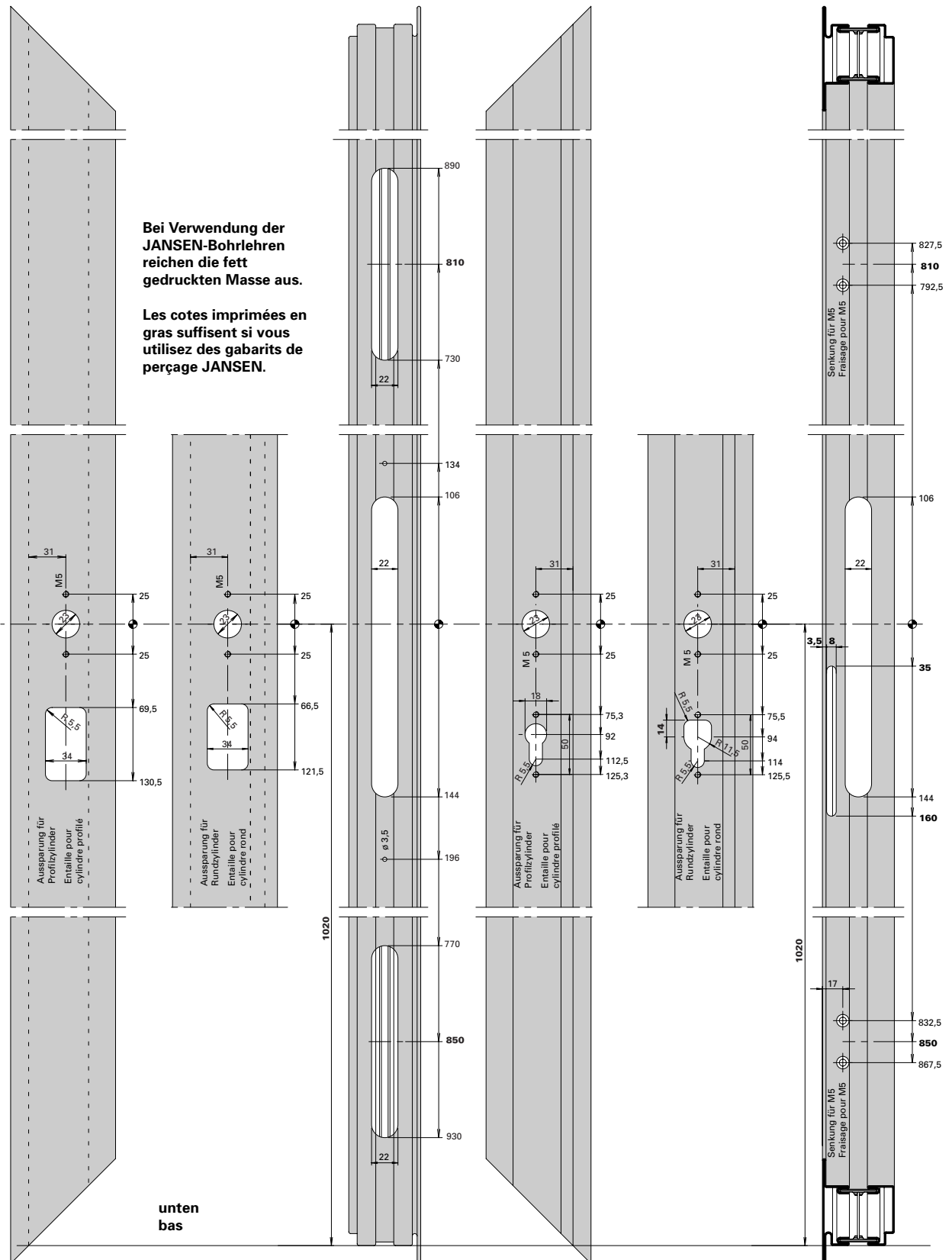
Usinage profilé de vantail de service DIN gauche  
Côté exposé = côté paumelles  
(W-2252)

Bearbeitung Gangflügelprofil DIN links  
Gefährdete Seite = Bandseite  
(W-2252)



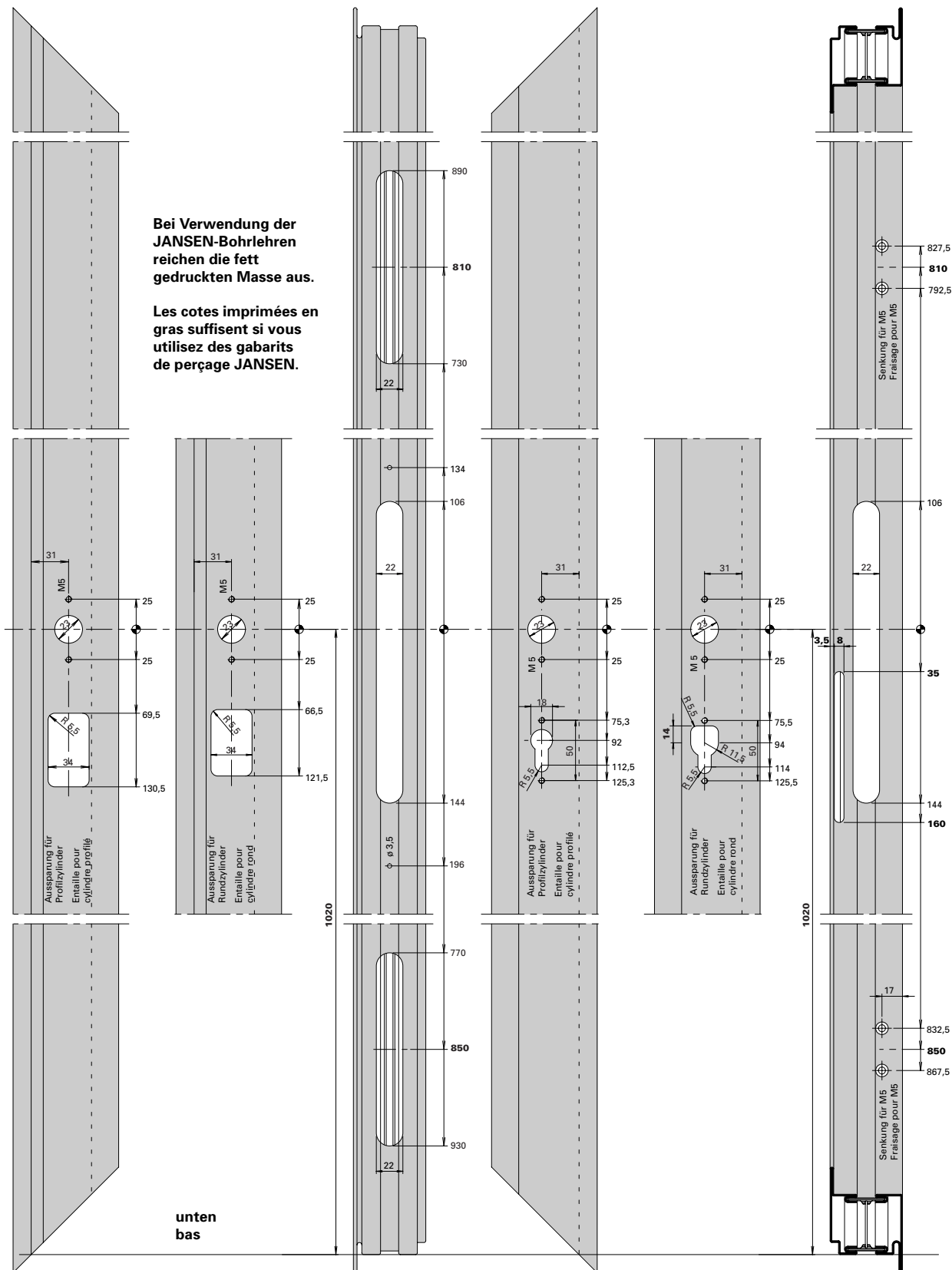
Usinage profilé de vantail de service DIN droite  
Côté exposé = côté paumelles  
(W-2255)

Bearbeitung Gangflügelprofil DIN rechts  
Gefährdete Seite = Bandseite  
(W-2255)



Usinage profilé de vantail de service DIN gauche  
Côté exposé = côté opposé aux paumelles  
(W-2256)

Bearbeitung Gangflügelprofil DIN links  
Gefährdete Seite = Bandgegenseite  
(W-2256)

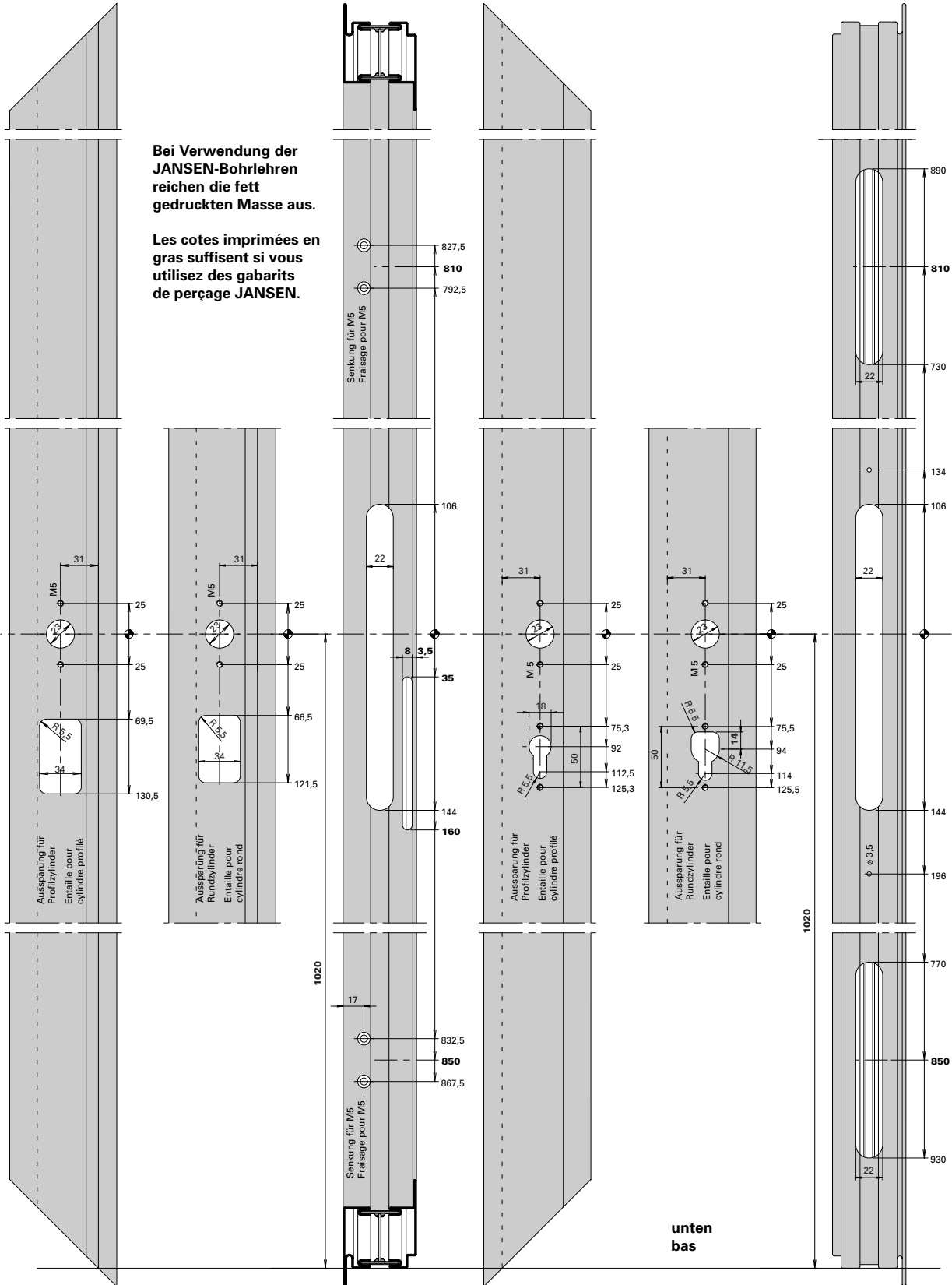


# Usinage et montage

# Verarbeitung und Montage

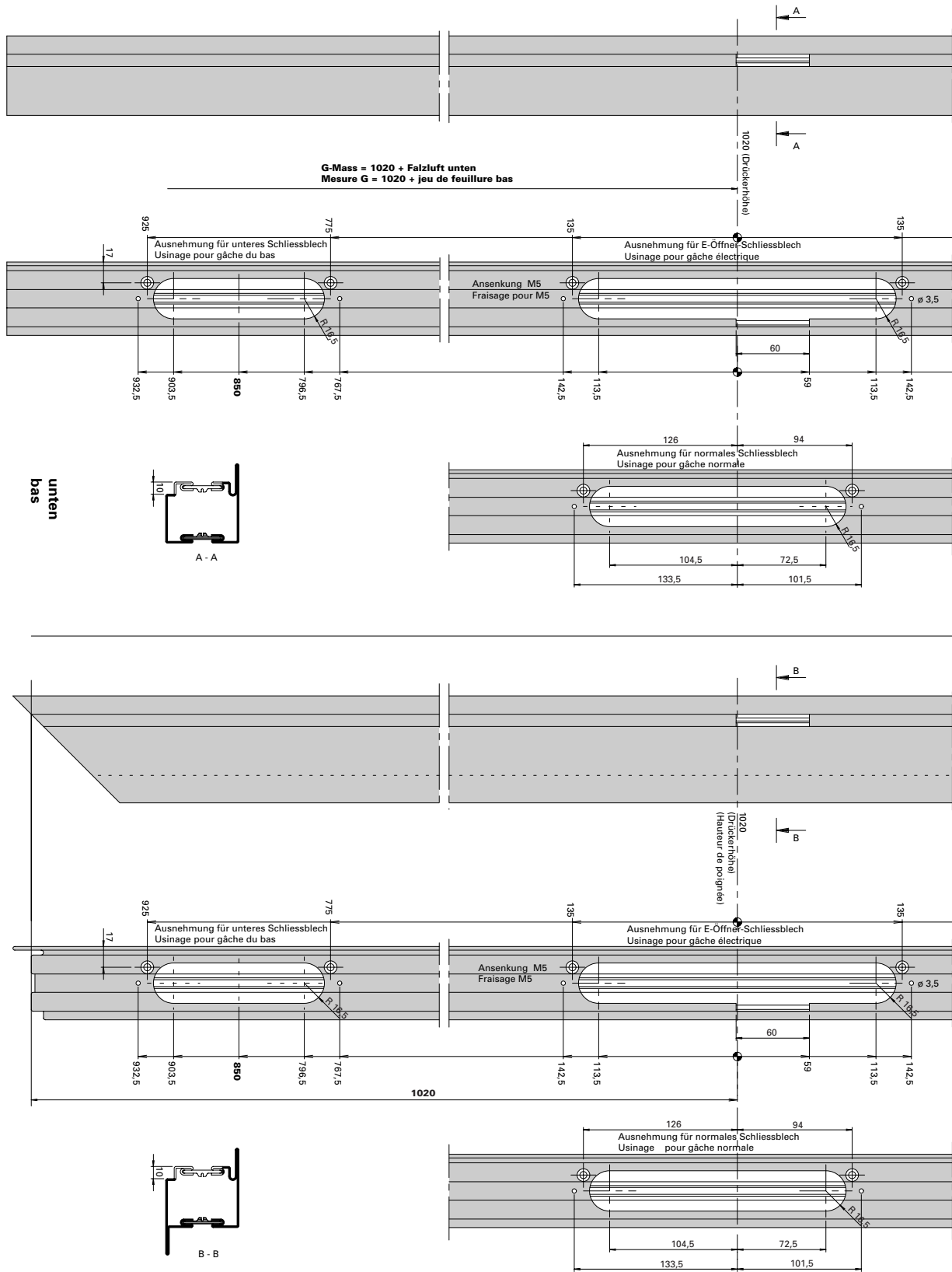
Usinage d'un profilé de vantail de service DIN droite  
Côté exposé = côté opposé aux paumelles  
(W-2257)

Bearbeitung Gangflügelprofil DIN rechts  
Gefährdete Seite = Bandgegenseite  
(W-2257)



Usinage profilé de dormant ou de vantail semi-fixe,  
vantail de service DIN gauche, côté exposé = côté paumelles  
(W-2253)

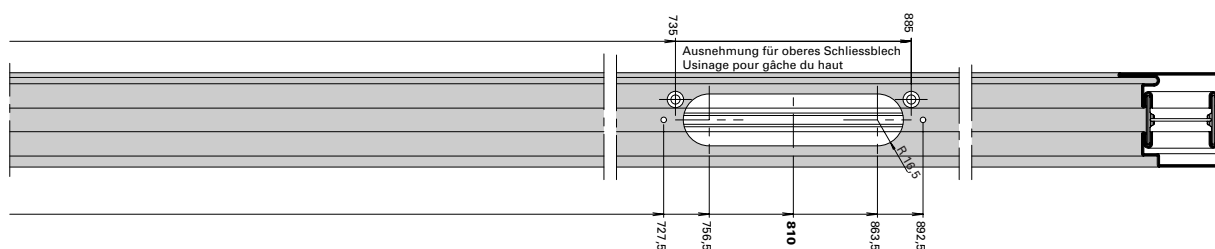
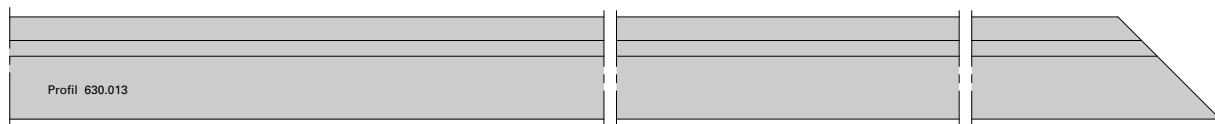
Bearbeitung Blendrahmen- bzw. Standflügelprofil,  
Gangflügel DIN links, gefährdete Seite = Bandseite  
(W-2253)





*Usinage profilé de dormant ou de vantail semi-fixe, vantail de service DIN gauche, côté exposé = côté paumelles (W-2253)*

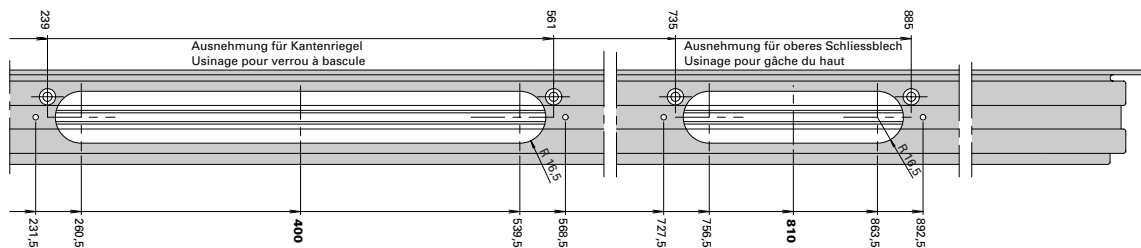
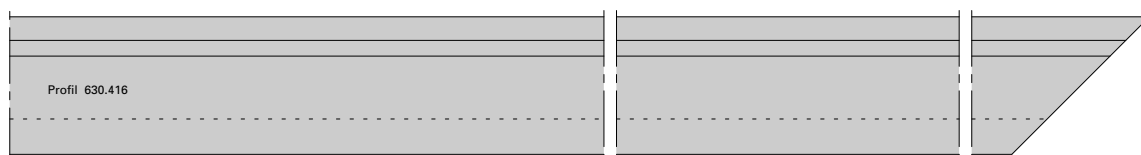
*Bearbeitung Blendrahmen- bzw. Standflügelprofil, Gangflügel DIN links, gefährdete Seite = Bandseite (W-2253)*



Blendrahmen-Profil  
Profilé de dormant

**Bei Verwendung der JANSEN-Bohrlehren reichen die fett gedruckten Masse aus.**

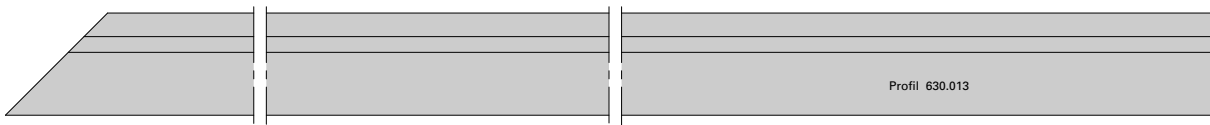
**Les cotes imprimées en gras suffisent si vous utilisez des gabarits de perçage JANSEN.**



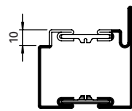
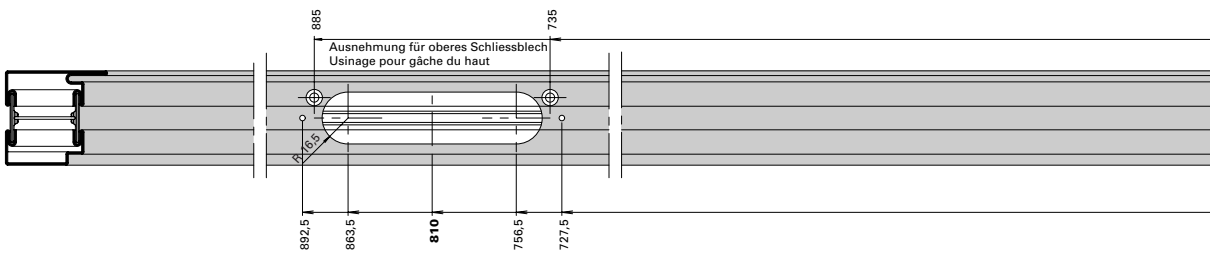
Standflügel-Profil  
Profilé de vantail semi-fixe

Usinage profilé de dormant ou de vantail semi-fixe,  
vantail de service DIN droite, côté exposé = côté paumelles  
(W-2254)

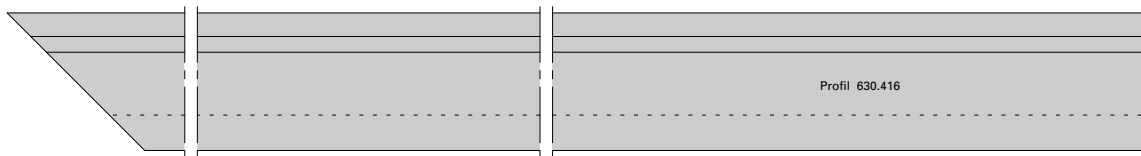
Bearbeitung Blendrahmen- bzw. Standflügelprofil,  
Gangflügel DIN rechts, gefährdete Seite = Bandseite  
(W-2254)



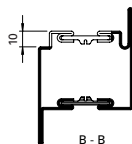
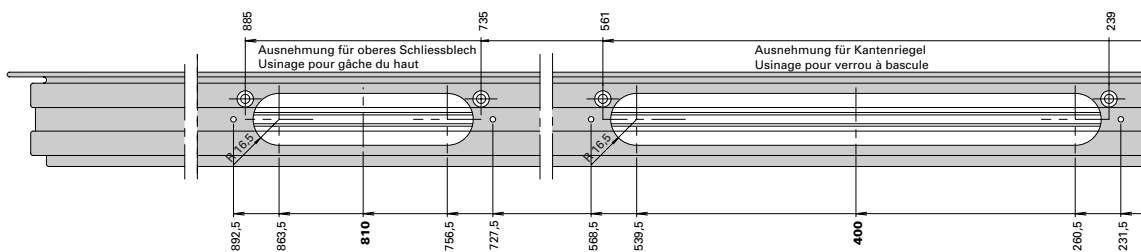
Profil 630.013



Blendrahmen-Profil  
Profilé de dormant



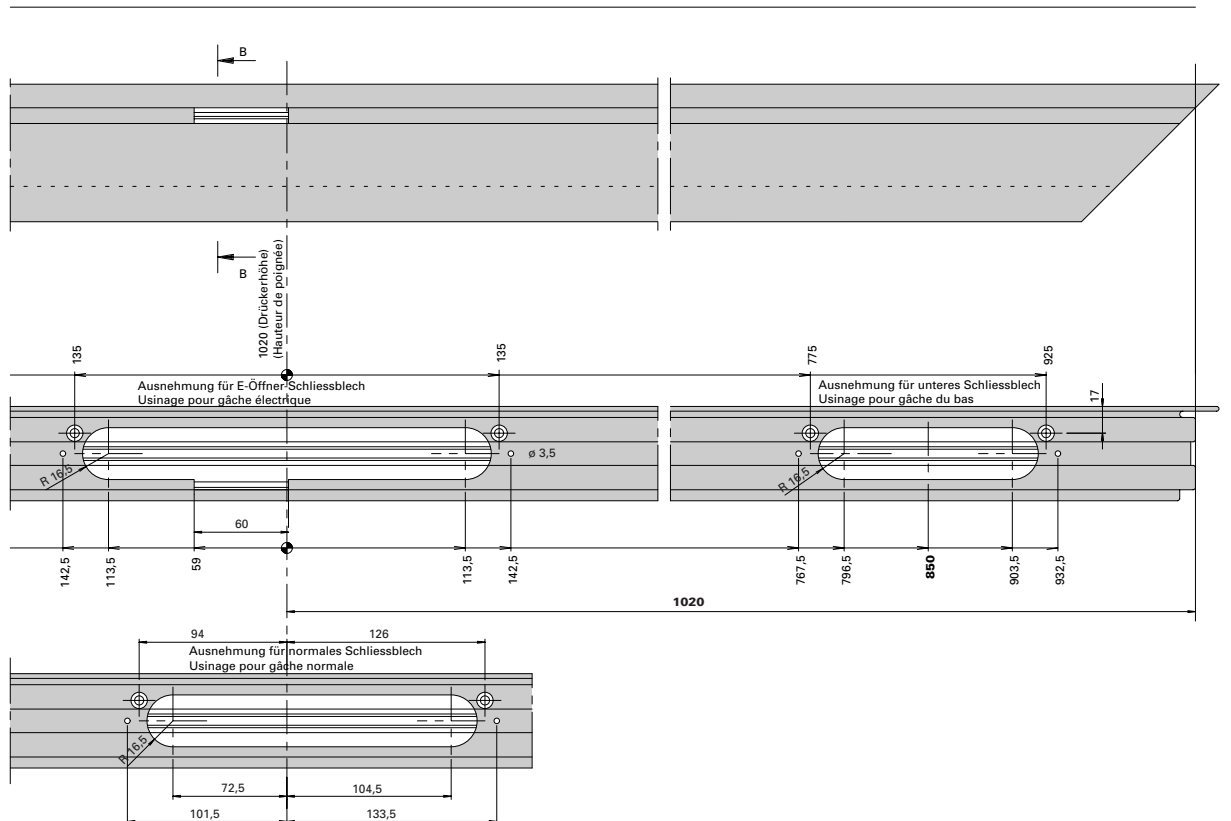
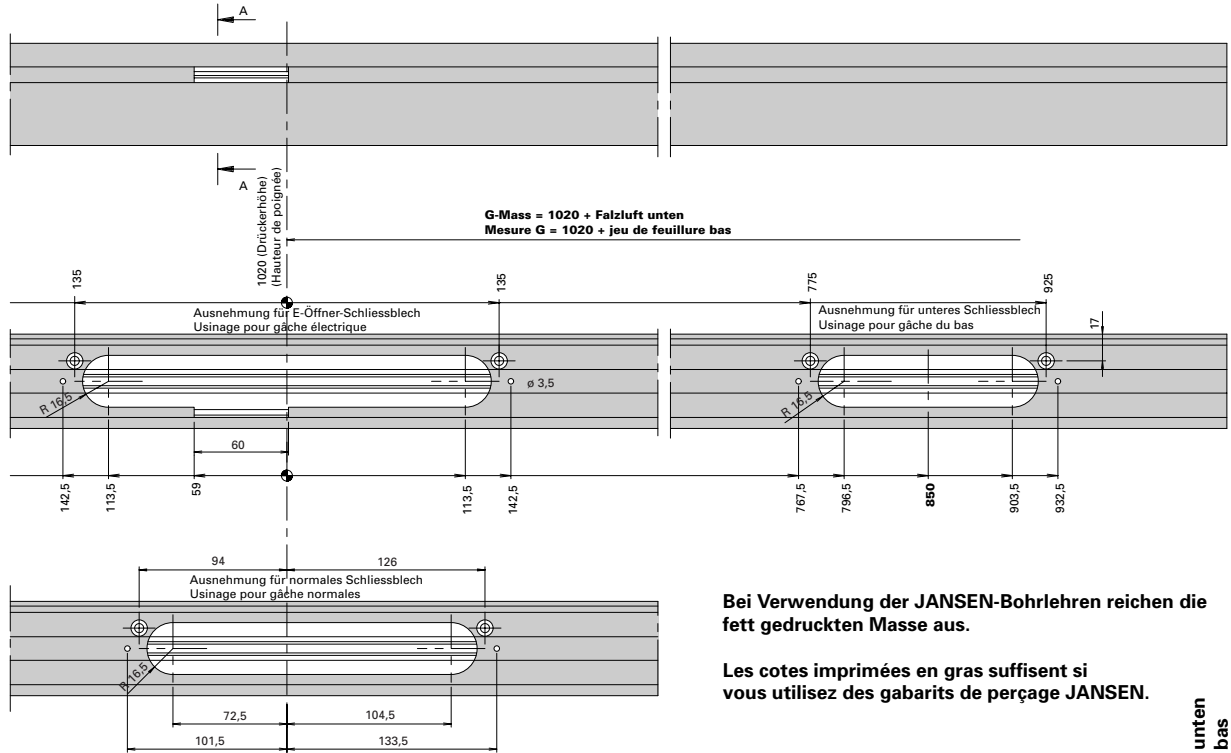
Profil 630.416



Standflügel-Profil  
Profilé de vantail semi-fixe

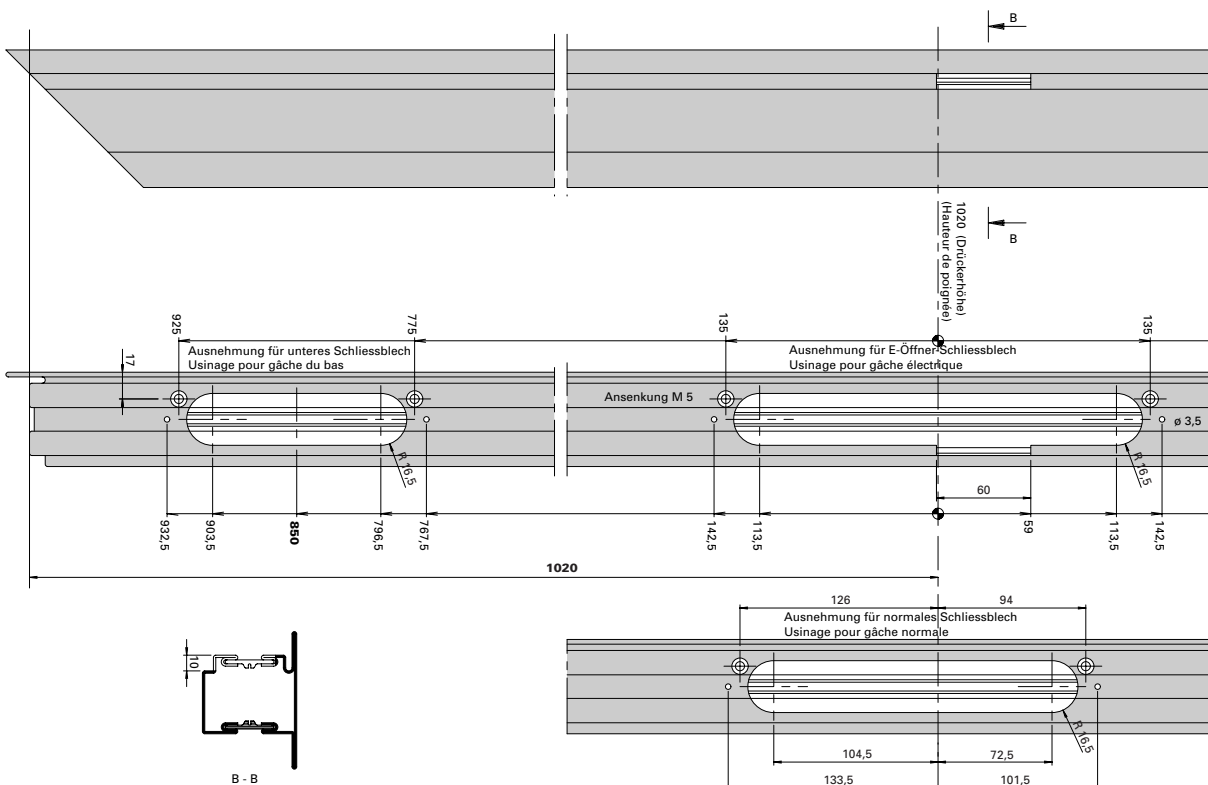
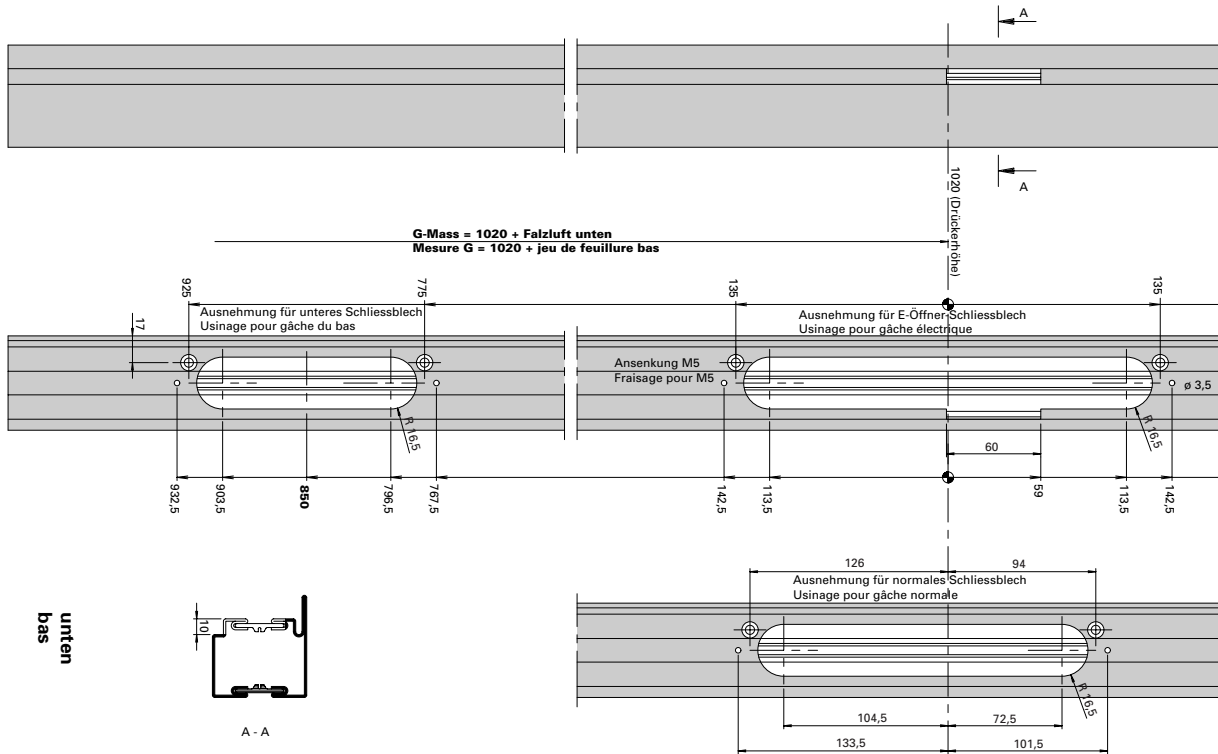
Usinage profilé de dormant ou de vantail semi-fixe, vantail de service DIN droite, côté exposé = côté paumelles (W-2254)

Bearbeitung Blendrahmen- bzw. Standflügelprofil, Gangflügel DIN rechts, gefährdete Seite = Bandseite (W-2254)



Usinage profilé de dormant ou de vantail semi-fixe,  
vantail de service DIN gauche,  
côté exposé = côté opposé aux paumelles  
(W-2258)

Bearbeitung Blendrahmen- bzw. Standflügelprofil,  
Gangflügel DIN links,  
gefährdete Seite = Bandgegenseite  
(W-2258)

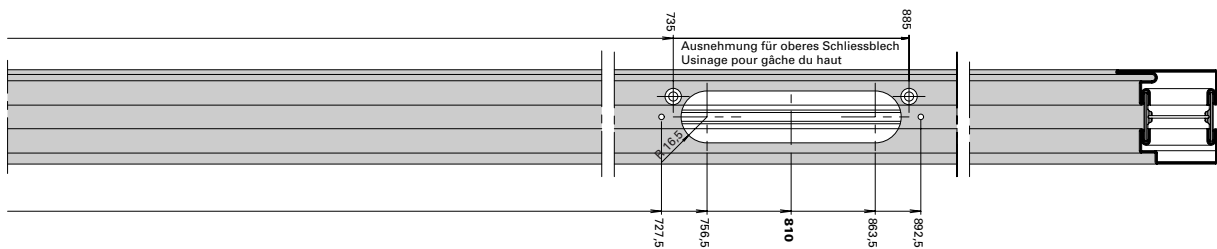
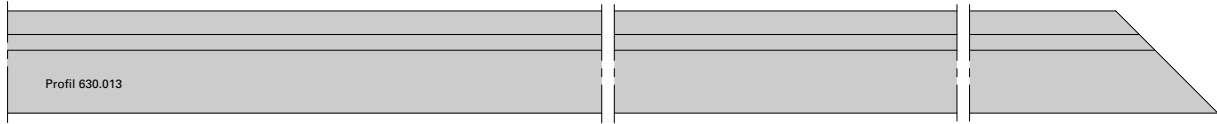


## Usinage et montage

## Verarbeitung und Montage

*Usinage profilé de dormant ou de vantail semi-fixe,  
vantail de service DIN gauche,  
côté exposé = côté opposé aux paumelles  
(W-2258)*

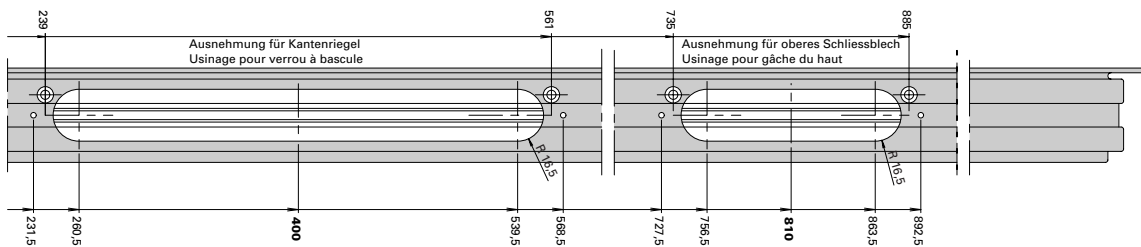
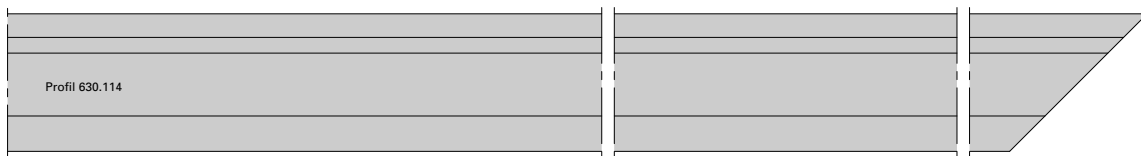
*Bearbeitung Blendrahmen- bzw. Standflügelprofil,  
Gangflügel DIN links,  
gefährdete Seite = Bandgegenseite  
(W-2258)*



Blendrahmen-Profil  
Profilé de dormant

**Bei Verwendung der JANSEN-Bohrlehren reichen die fett gedruckten Masse aus.**

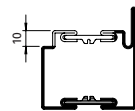
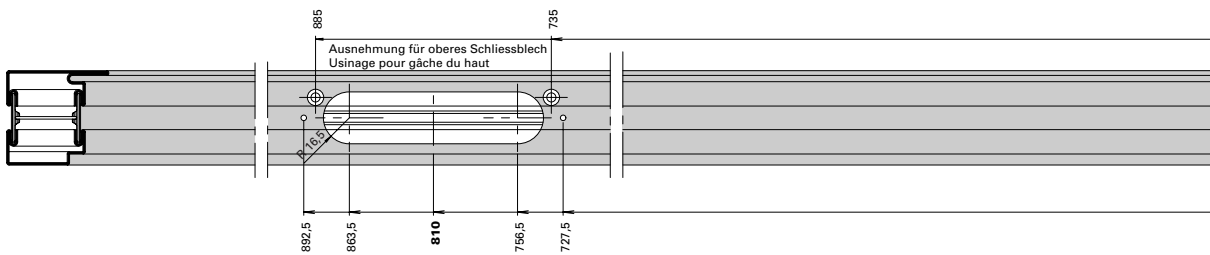
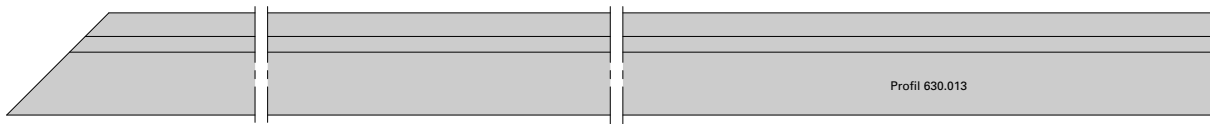
**Les cotes imprimées en gras suffisent si vous utilisez des gabarits de perçage JANSEN.**



Standflügel-Profil  
Profilé de vantail semi-fixe

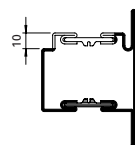
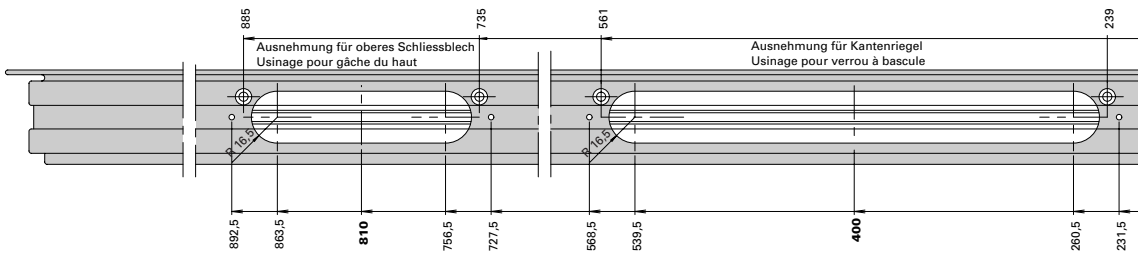
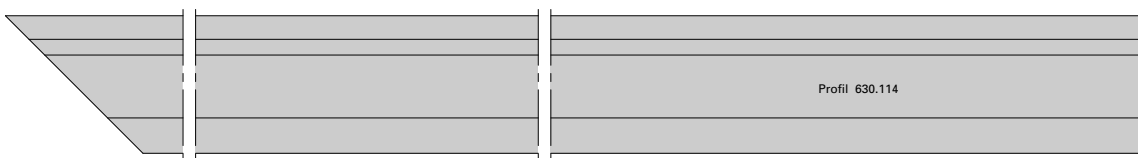
Usinage profilé de dormant ou de vantail semi-fixe,  
vantail de service DIN droite,  
côté exposé = côté opposé aux paumelles  
(W-2259)

Bearbeitung Blendrahmen- bzw. Standflügelprofil,  
Gangflügel DIN rechts,  
gefährdete Seite = Bandgegenseite  
(W-2259)



A - A

Blendrahmen-Profil  
Profilé de dormant

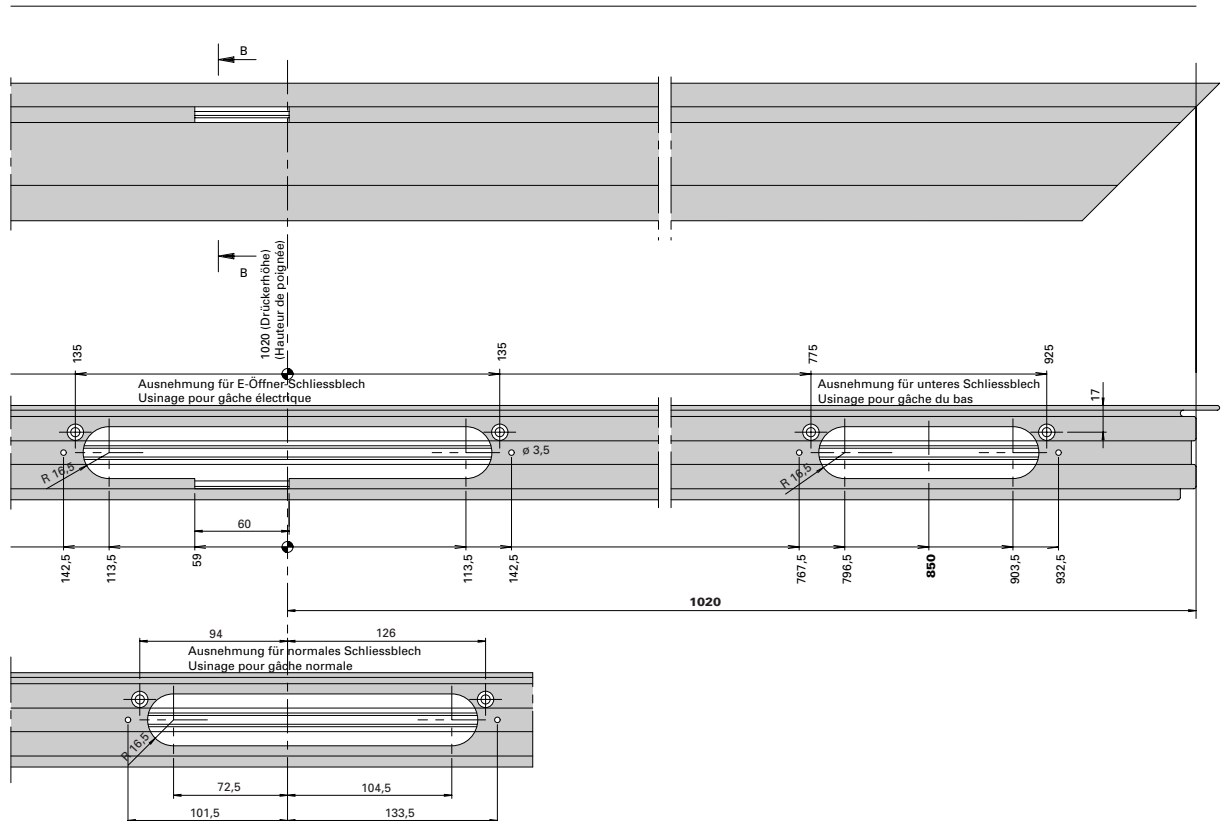
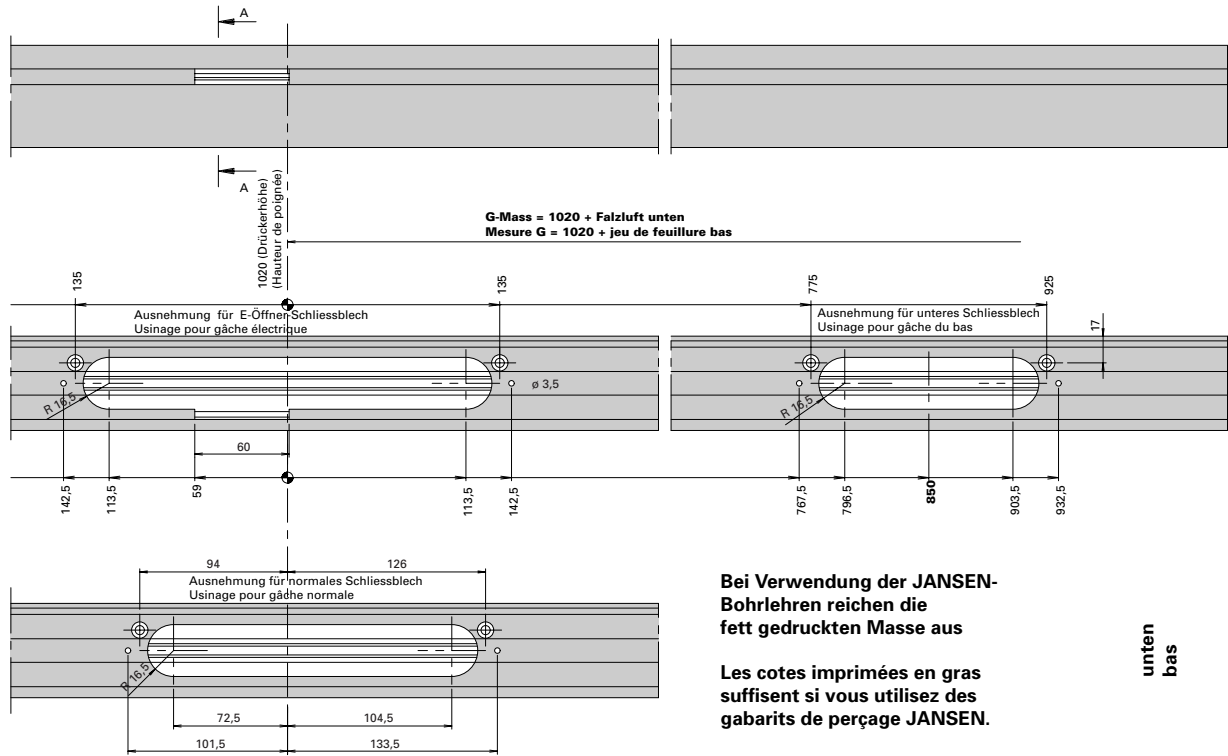


B - B

Standflügel-Profil  
Profilé de vantail semi-fixe

Usinage profilé de dormant ou de vantail semi-fixe,  
vantail de service DIN droite,  
côté exposé = côté opposé aux paumelles  
(W-2259)

Bearbeitung Blendrahmen- bzw. Standflügelprofil,  
Gangflügel DIN rechts,  
gefährdete Seite = Bandgegenseite  
(W-2259)



### 6. Montage des équerres de renfort

#### Important: avant le soudage des profilés

- Ebavurer les perçages et les usinages sur le côté intérieur du profilé
- Introduire les écrans en aluminium et les équerres de renforts par les extrémités dans les profilés et visser à l'aide de deux vis à tête conique M5x22 (fig. 17).

### 6. Verstärkungswinkel einbauen

#### Wichtig: Vor dem Verschweissen der Profile

- Bohrungen und Ausnehmungen auf der Profil-Innenseite entgraten
- Aluminiumblenden und Verstärkungswinkel von den Enden her in die Profile einschieben und mit zwei Senkschrauben M5x22 anschrauben (Abb. 17).

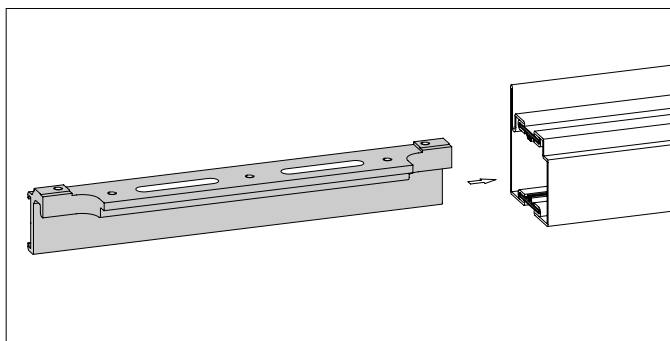



Abb. 17  
Fig. 17

### 7. Soudage de la protection anti-perçage


- Introduire la plaque de protection anti-perçage du côté de la feuillure à verre dans le profilé et placer la plaque avec le trou dans l'ouverture faite dans le profilé (fig. 18).

 Remarque:  
Pour assurer le parfait fonctionnement de la serrure, l'axe tournant du cylindre et celui de la rondelle de protection doivent être exactement alignés. Nous recommandons donc de monter la serrure avant le traitement de surface des portes à titre d'essai.  
(Pour le montage de la protection de cylindre et de la serrure, voir pages 29 à 31)

- Souder la plaque de protection anti-perçement sur le côté de la feuillure de verre avec quatre points lorsque la concordance cylindre – rondelle de protection est assurée (fig. 19).

### 7. Aufbohrschutz einschweissen

- Bohrschutzplatte von der Glasfalzseite her ins Profil einschieben und die Platte mit der Vertiefung auf die Ausnehmung im Profil ausrichten (Abb. 18).

 Hinweis:  
Für einwandfreies Funktionieren des Schlosses müssen die Rotorachse des Zylinders und die Achse der Abdeckscheibe genau fluchten. Wir empfehlen deshalb, das Schloss vor der Oberflächenbehandlung der Türe probeweise einzubauen.  
(Zylinderschutz- und Schlosseinbau siehe Seiten 29-31)

- Die Bohrschutzplatte auf der Glasfalzseite mit vier kurzen Heftnähten anschweissen, wenn die Übereinstimmung Zylinder – Abdeckscheibe gewährleistet ist (Abb. 19).

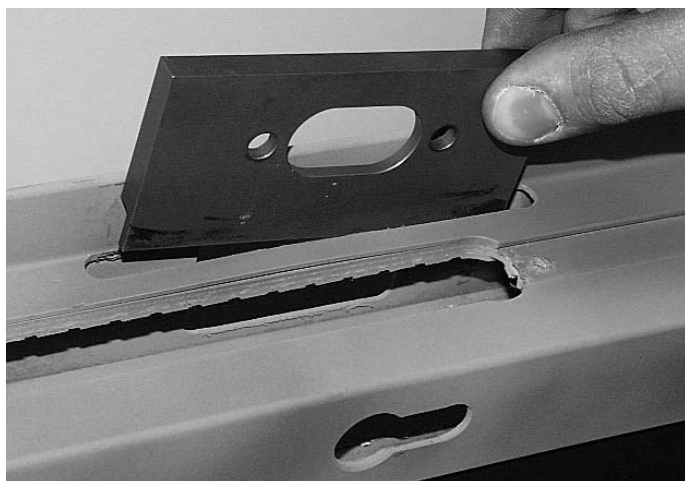


Abb. 18  
Fig. 18

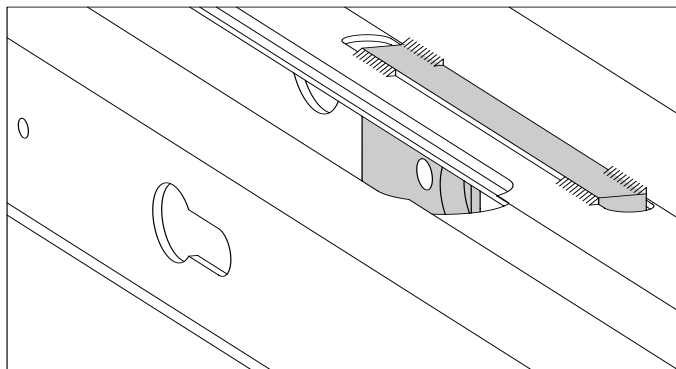


Abb. 19  
Fig. 19



## 8. Soudage du cadre dormant et du cadre ouvrant

Même fabrication que le système de portes Janisol à fleur.

## 8. Blend- und Flügelrahmen schweißen

Gleiches Vorgehen wie bei den flächenbündigen Janisol-Türen.

## 9. Tringle de fermeture pour le verrou à bascule

- Mettre sur le vantail semi-fixe en haut et en bas une petite plaque de soudage 44x14x3mm réf. 550.372 dans la rainure d'isolateur et souder avec deux points de soudures (fig. 20 à 22).
- Serrer le gabarit de perçage 499.143 à fleur de l'arête de la feuillure du vantail et percer en haut et en bas 1 trou de  $\varnothing$  10,5 mm (fig. 23 à 25).

## 9. Verschlussstange für den Kantenriegel

- Am Standflügel oben und unten je ein Anschweisplättchen 44x14x3 mm aus Art.-Nr. 550.372 in die Isolator-Nut einlegen und mit zwei kurzen Heftnähten anschweißen (Abb. 20 bis 22).
- Bohrlehre 499.143 bündig zur Flügelfalzkannte festklemmen und oben und unten je 1 Loch  $\varnothing$  10,5 mm bohren (Abb. 23 bis 25).

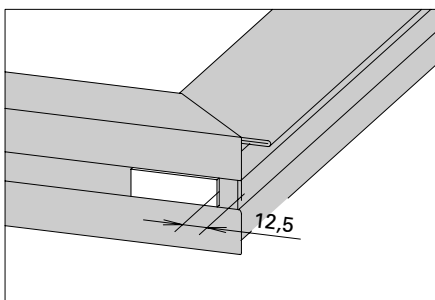


Abb. 20 Standflügel unten  
(Sockelprofil 601.685)

Fig. 20 Vantail semi-fixe en bas  
(socle 601.685)

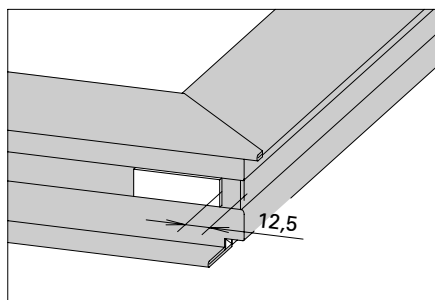


Abb. 21 Standflügel unten  
(Sockelprofil 605.685)

Fig. 21 Vantail semi-fixe en bas  
(socle 605.685)

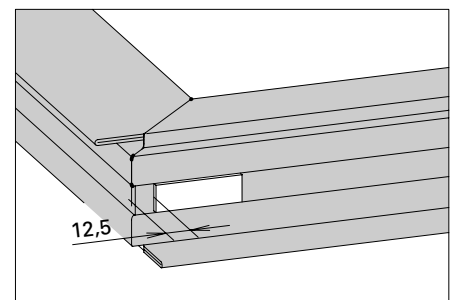


Abb. 22 Standflügel oben  
Fig. 22 Vantail semi-fixe en haut



Abb. 23 Standflügel unten  
(Sockelprofil 601.685)

Fig. 23 Vantail semi-fixe en bas  
(socle 601.685)

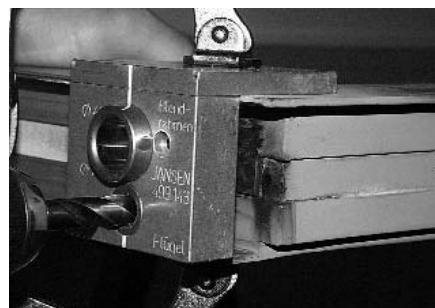


Abb. 24 Standflügel unten  
(Sockelprofil 605.685)

Fig. 24 Vantail semi-fixe en bas  
(socle 605.685)



Abb. 25 Standflügel oben  
Fig. 25 Vantail semi-fixe en haut

**10. Cadre de cornière pour la pose du vitrage**

- Découper la cornière poinçonnée avec des trous oblongs (réf. 400.021 Z) comme indiqué sur la fig. 26.
- Veiller à ce que l'espacement entre les vis et les angles soit le plus petit possible; il ne doit cependant pas être inférieur à 35 mm.
- Fixer et pointer les cadre d'angle dans la feuillure, marquer l'emplacement des vis (tous les 150 mm) sur la cadre du vantail (fig. 27), ôter les cadres pointés de la feuillure et les souder.

**10. Stahlwinkelrahmen für den Glaseinsatz**

- Den mit Langlöchern gestanzten Stahlwinkel (Art.-Nr. 400.021 Z) gemäss Abb. 26 stumpf zuschneiden
- Darauf achten, dass sich ein möglichst kleiner Abstand der Schrauben zu den Ecken ergibt, jedoch nicht kleiner als 35 mm.
- Winkelstäbe im Glasfalz fixieren und heften, Lage der Schrauben (alle 150 mm) am Flügelrahmen anzeichnen (Abb. 27), gehefteten Rahmen aus dem Glasfalz herausnehmen und verschweissen.

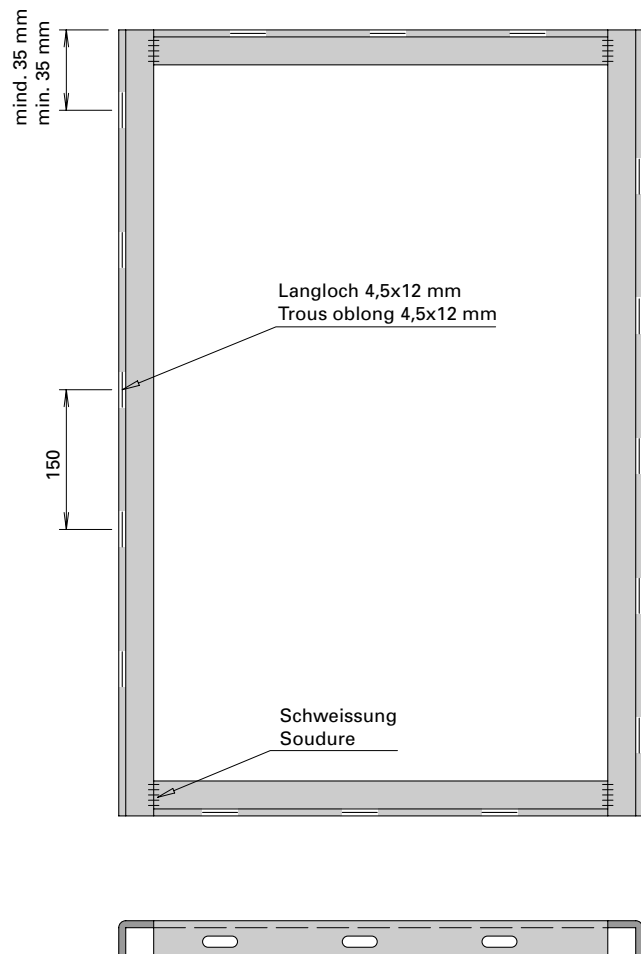


Abb. 26  
Fig. 26

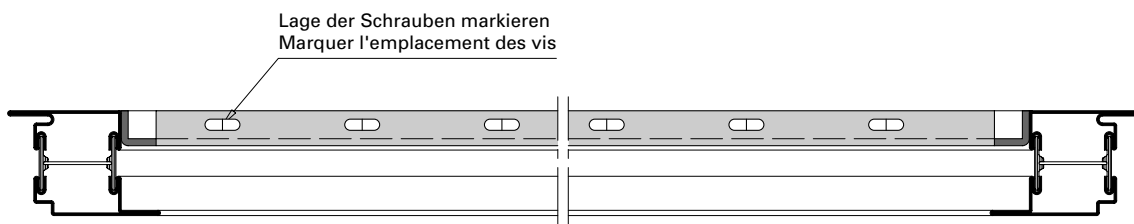
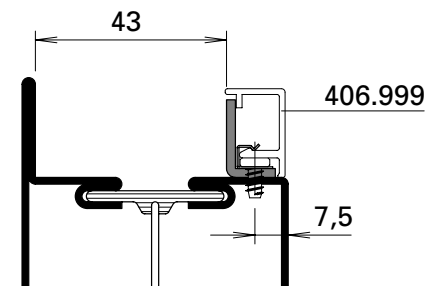


Abb. 27  
Fig. 27

### 11. Perçage des avant-trous pour vis

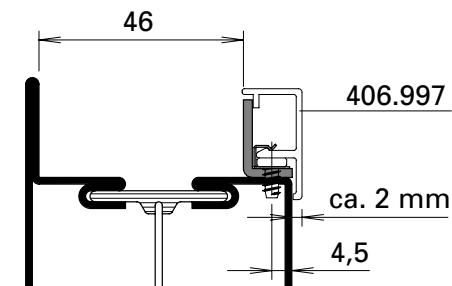
- Percer des trous de vis de  $\varnothing 3,5$  mm aux endroits marqués à l'aide du kit de fixation 499.001, d'une mèche hélicoïdale 499.004 et du guidage de perçage 499.039.
- Distance périmétrique selon l'épaisseur de remplissage souhaitée 4,5 ou 7,5 mm
- Couper d'onglet et ajuster la parclose en aluminium 406.997 ou 406.999.



Füllungsdicke über 32 bis 38 mm  
Epaisseur de remplissage entre 32 et 38 mm

### 11. Schraubenlöcher vorbohren

- Mit dem Befestigungsset 499.001, Bohrer 499.004 und der Bohrerführung 499.039 an den markierten Stellen Schraubenlöcher  $\varnothing 3,5$  mm bohren.
- Randabstand je nach gewünschter Füllungsdicke 4,5 oder 7,5 mm
- Aluminium-Abdeckleiste 406.997 oder 406.999 in Gehrung schneiden und anpassen.



Füllungsdicke über 38 bis 42 mm  
Epaisseur de remplissage entre 38 et 42 mm

**12. Cales de sécurité de feuillure**

- Marquer l'emplacement des cales de sécurité de feuillure comme indiqué sur la fig. 28.
- Placer le gabarit de perçage 499.120 ou 499.124 et le serrer
- Percer 2 trous de  $\varnothing 4,7$  mm.  
Attention: les cales doivent être montées en opposé sur les profilés verticaux et non en opposées sur les profilés horizontaux (sinon ouvertures impossibles)

**12. Falzsicherungsklötze**

- Lage der Falzsicherungsklötze gemäss Abb. 28 anzeichnen.
- Bohrlehre 499.120 oder 499.124 ausrichten und festklemmen
- Je 2 Löcher  $\varnothing 4,7$  mm bohren.  
Achtung: Klötze an den vertikalen Profilen hintergreifend, an den horizontalen nicht hintergreifend

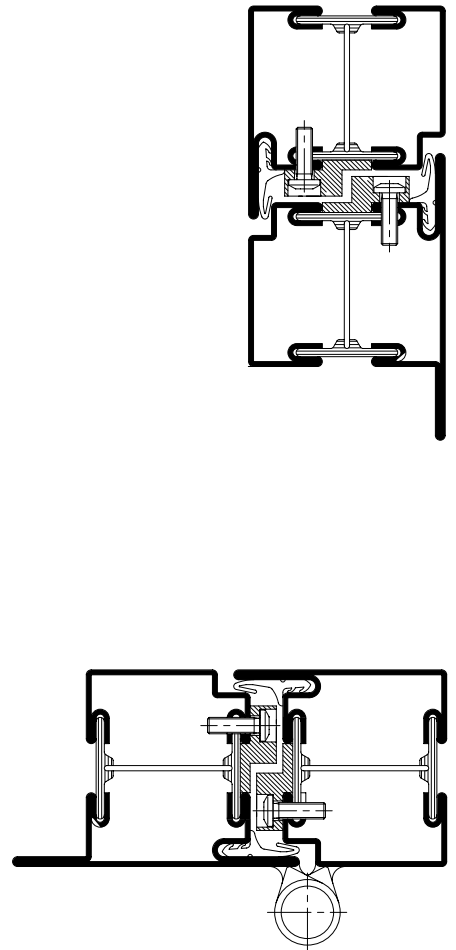
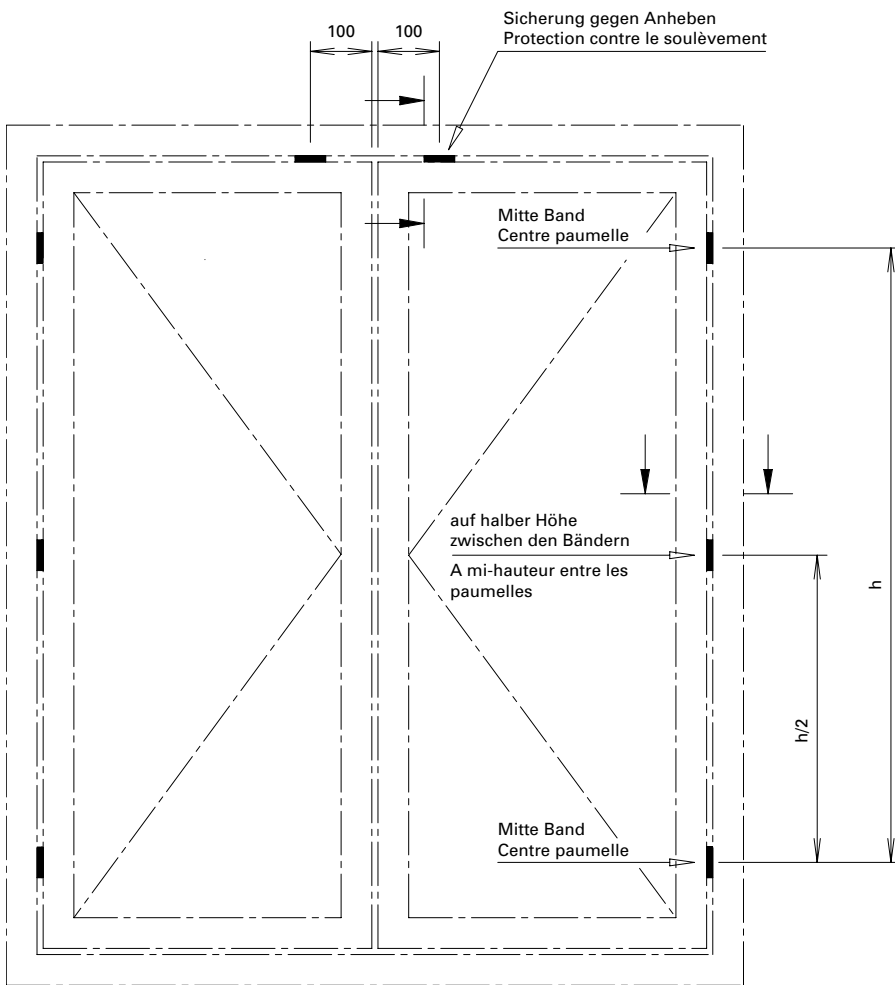


Abb. 28  
Fig. 28

### 13. Protection de cylindre pour cylindre profilé de $\varnothing$ 17 mm

- Placer la rondelle de protection de cylindre et l'anneau d'écartement dans la rosace de protection (fig. 29).
- Mettre la garniture entière dans l'ouverture du profilé et visser par l'intérieur du profilé (fig. 30)

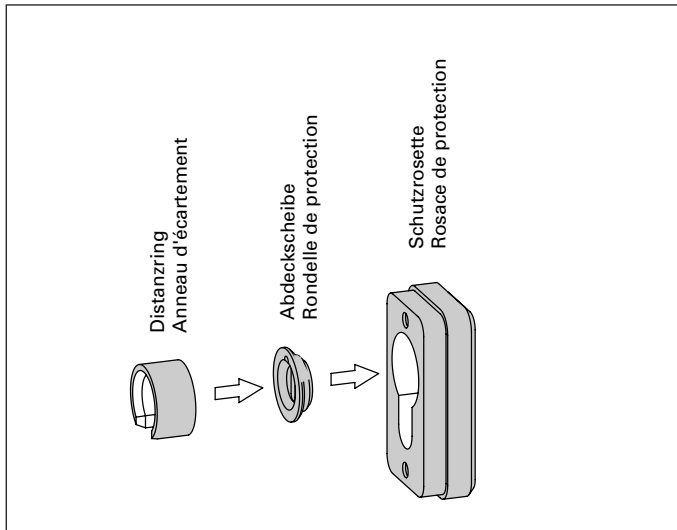


Abb. 29  
Fig. 29

### 13. Zylinderschutz für Profilzylinder $\varnothing$ 17 mm montieren

- Zylinderabdeckscheibe und Distanzring in die Schutzrosette einlegen (Abb. 29).
- Ganze Garnitur in die Profilausnehmung einsetzen und von der Profil-Innenseite her verschrauben (Abb. 30).



Abb. 30  
Fig. 30

### 14. Protection de cylindre pour cylindre rond de $\varnothing$ 22 mm

- Placer la rondelle de protection de cylindre et l'anneau d'écartement dans la rosace de protection (fig. 31.)
- Mettre la garniture entière dans l'ouverture du profilé et visser par l'intérieur du profilé (fig. 32)

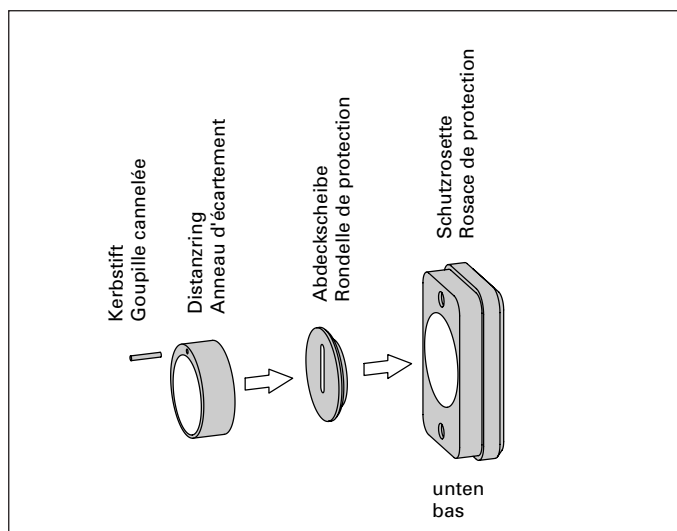


Abb. 31  
Fig. 31

### 14. Zylinderschutz für Rundzylinder $\varnothing$ 22 mm montieren

- Zylinderabdeckscheibe und Distanzring in die Schutzrosette einlegen (Abb. 31).
- Ganze Garnitur in die Profilausnehmung einsetzen und von der Profil-Innenseite her verschrauben (Abb. 32).



Abb. 32  
Fig. 32

### 15. Montage de la serrure

- Insérer une sécurité anti-torsion dans l'ouverture de chacune des serrures secondaires et visser du côté de la feuillure (fig. 33).
- Mettre un long support de serrure sur l'ouverture du côté de la feuillure, positionner et visser avec 2 vis 550.267 (fig. 34).
- Raccourcir en haut la tête de la serrure (L = hauteur de la feuillure du vantail).
- Enfiler les autres supports de serrure sur les coffrets et poser la serrure dans le profilé (fig. 35).
- Placer les supports de tête de serrure entre la tête de la serrure et le profilé ouvrant (fig. 36).

### 15. Schloss einbauen

- Je eine Verdrehsicherung in die Ausnehmung für die Nebenschlösser einführen und von der Glasfalzseite her verschrauben (Abb. 33).
- Eine lange Schlossunterlage in die Ausnehmung auf der Glasfalzseite einsetzen, ausmitten und mit 2 Schrauben 550.267 anschrauben (Abb. 34).
- Schlossstulp oben kürzen (L = Flügelfalzhöhe)
- Die restlichen Schlossunterlagen über die Schlosskästen streifen und das Schloss ins Profil einstecken (Abb. 35).
- Stulpunterlagen zwischen Schlossstulp und Flügelprofil schieben (Abb. 36).

Dreiriegelschloss / Serrure à mortaiser à trois points

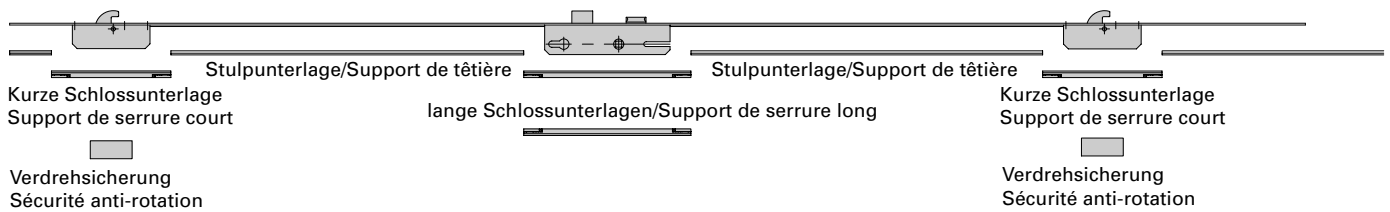


Abb. 33  
Fig. 33

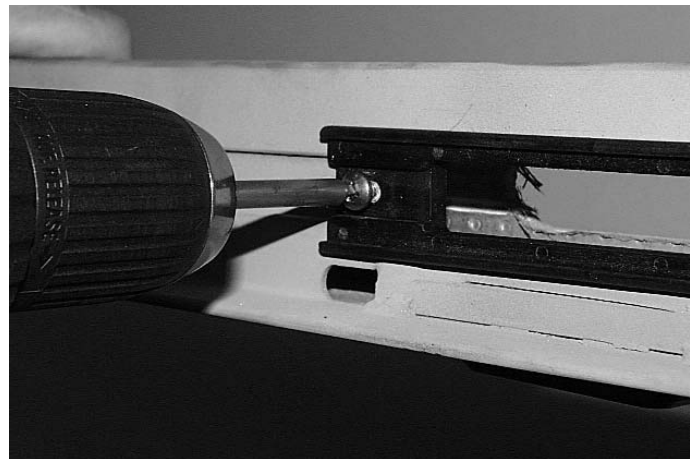


Abb. 34  
Fig. 34

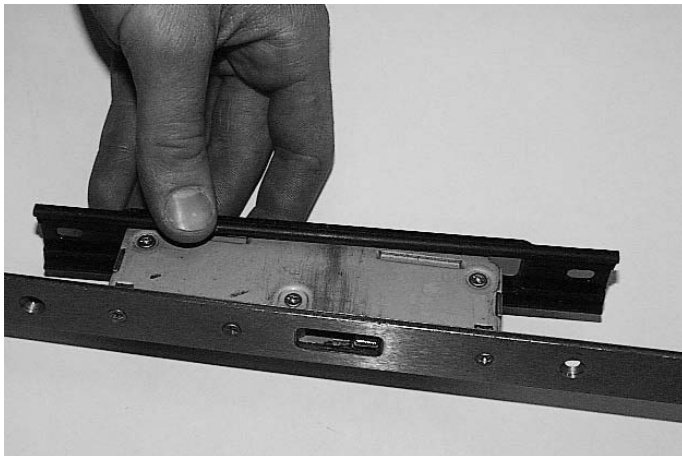


Abb. 35  
Fig. 35

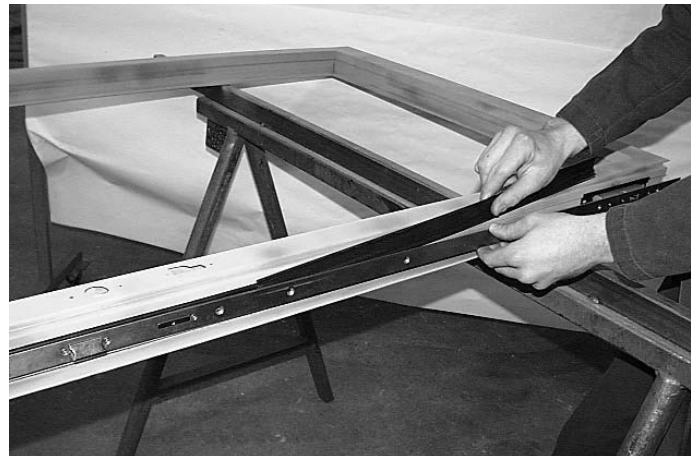


Abb. 36  
Fig. 36

## Montage des ferrures

- Monter la poignée de porte, ce qui ajustera la serrure en hauteur.
- Fixer la serrure en posant une vis 550.376 (fig. 37).
- Mettre en place le cylindre de verrouillage et vérifier la souplesse de la serrure.
- Voir fig. 38 pour le cas particulier du cylindre rond.
- Insérer les supports de tête restants entre la tête de la serrure et le profilé ouvrant et visser la serrure. Tronçonner le support de tête le plus haut à la hauteur de la feuillure du vantail.



Abb. 37  
Fig. 37

## Beschlageinbau

- Türdrücker montieren. Dadurch wird das Schloss in der Höhe ausgerichtet.
- Schloss durch eindrehen einer Schraube 550.376 fixieren (Abb. 37).
- Schliesszylinder einsetzen und Leichtgängigkeit des Schlosses prüfen.
- Sonderfall Rundzylinder siehe Abb. 38
- Die restlichen Stulpunterlagen zwischen Schlosstulp und Flügelprofil schieben und Schloss anschrauben. Oberste Stulpunterlage auf Flügelalzhöhe ablängen.

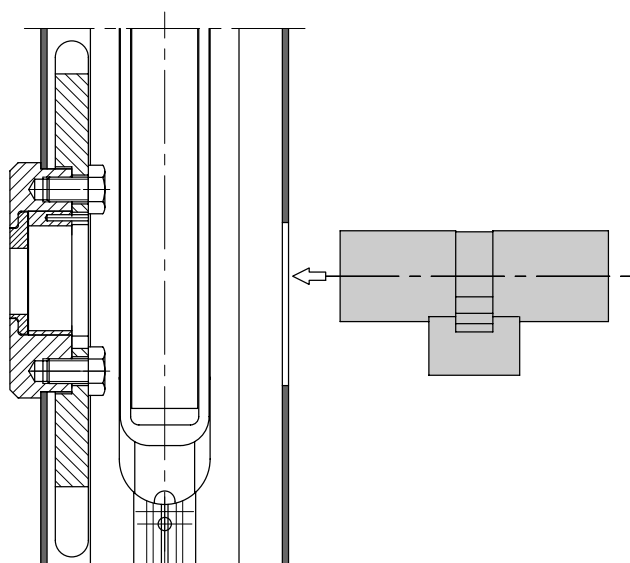


Abb. 38a Rundzylinder einführen  
Fig. 38a Insérer le cylindre rond

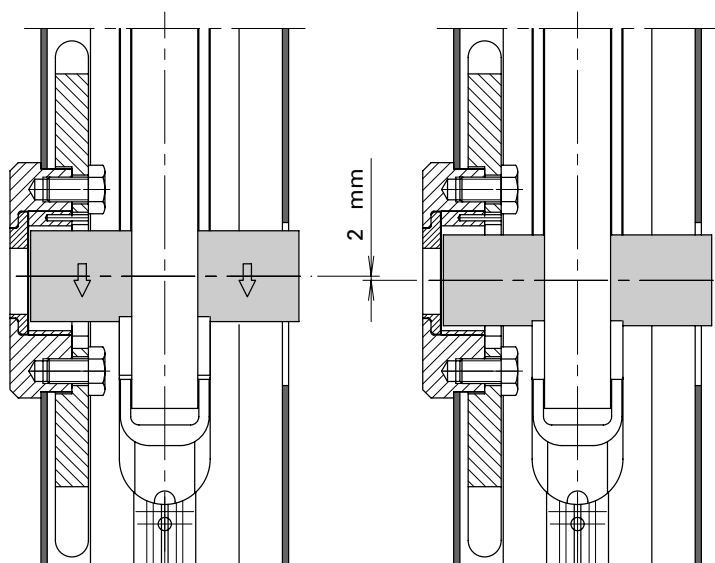


Abb. 38b Rundzylinder  
2 mm absenken  
Fig. 38b Abaisser le cylindre  
rond de 2 mm

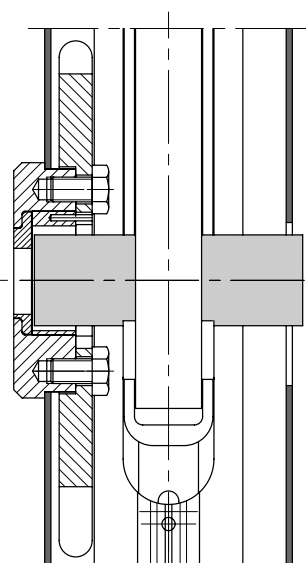


Abb. 38c Stulpschraube  
eindrehen  
Fig. 38c Poser la vis  
de la tête

### 16. Montage du verrou à bascule

- ☞ Remarque:  
Les tringles de fermeture sont guidées décentrées toujours vers le côté paumelles (fig. 39). La tringle de fermeture du bas 550.373 est trempée et ne peut donc être tronçonnée qu'avec une meule.
- Placer le support en plastique sur le verrou à bascule (fig. 40).
  - Visser l'adaptateur de dérivation sur le verrou à bascule 550.372 (fig. 41).
  - Introduire la garniture entière dans l'ouverture et visser avec 2 vis 550.267 et 550.379 (fig. 42).
  - Découper les tringles de fermeture 550.373 et 550.457, les chanfreiner et les poser. (Excédent voir page 35)

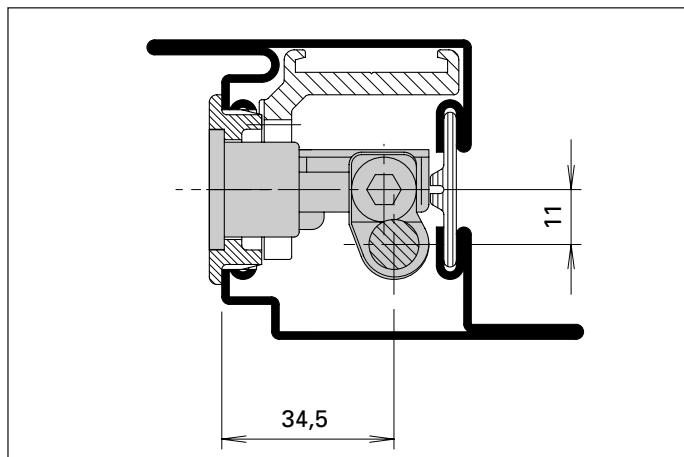


Abb. 39  
Fig. 39

### 16. Kantenriegel einbauen

- ☞ Hinweis:  
Die Verschlussstangen werden aussermittig geführt und zwar immer auf der Bandseite (Abb. 39). Die untere Verschlussstange 550.373 ist oberflächengehärtet und kann deshalb nur mit der Trennschleifscheibe abgelängt werden.
- Kunststoffunterlage auf den Kantenriegel aufstecken (Abb. 40).
  - Umlenkadapter am Kantenriegel 550.372 anschrauben (Abb. 41).
  - Ganze Garnitur in die Ausnehmung einführen und mit je 2 Schrauben 550.267 und 550.379 anschrauben (Abb. 42).
  - Verschlussstangen 550.373 und 550.457 ablängen, anfasen und eindrehen. (Überstand siehe Seite 35)

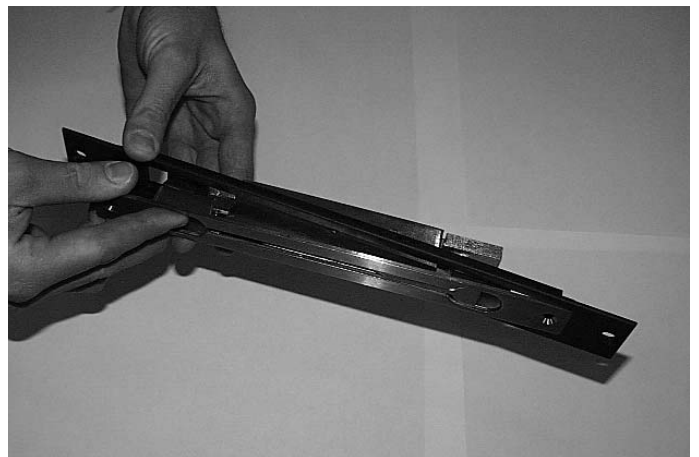


Abb. 40  
Fig. 40

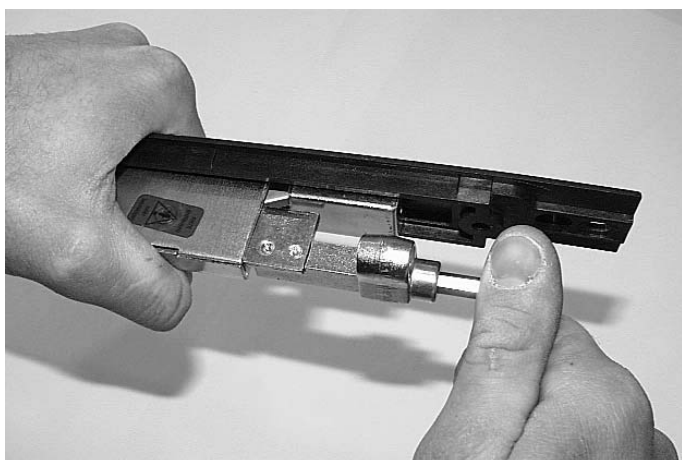


Abb. 41  
Fig. 41

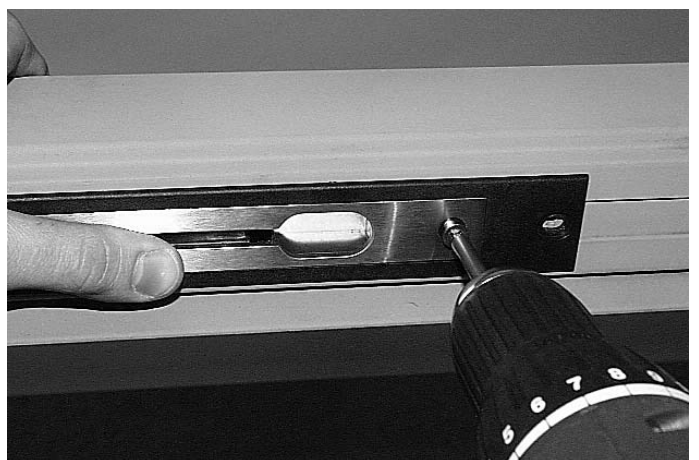



Abb. 42  
Fig. 42




### 17. Montage des gâches

- Mettre les gâches dans les supports en plastique
- Placer les deux pièces dans les ouvertures du profilé dormant ou du vantail semi-fixe et visser avec 2 vis 550.267 et 550.379 (fig. 43).

 Remarque:  
Pour les gâches des serrures secondaires, l'ouverture du pêne doit être vers le bas.

### 17. Schliessbleche montieren

- Schliessbleche in die Kunststoff-Unterlagen einlegen
- Beide Teile in die Ausnehmungen im Blendrahmen- bzw. Standflügelprofil einsetzen und mit je 2 Schrauben 550.267 und 550.379 anschrauben (Abb 43).

 Hinweis:  
Bei den Schliessblechen für die Nebenschlösser muss die Riegelöffnung unten liegen.

### 18. Vissage des cales de sécurité de feuillure

- Avec des vis à tête bombée 550.375 (fig. 44).

### 18. Falzsicherungsklötze anschrauben

- Mit Linsenschrauben 550.375 (Abb. 44).

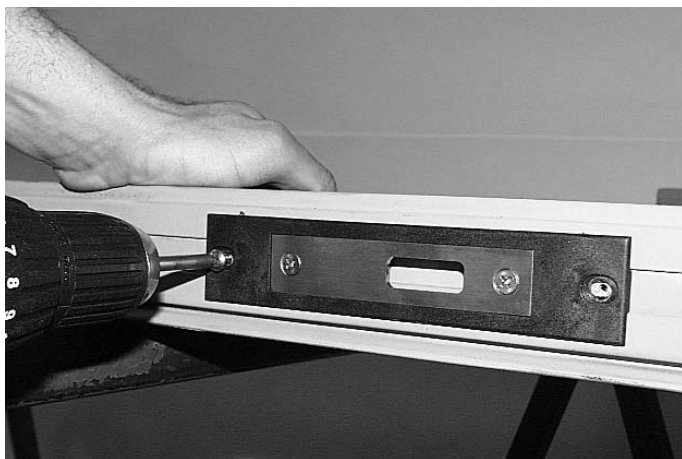


Abb. 43  
Fig. 43

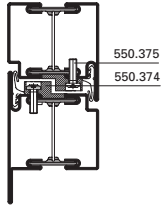


Abb. 44  
Fig. 44

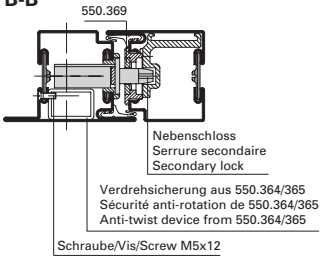
Porte à un vantail

Türe einflügelig

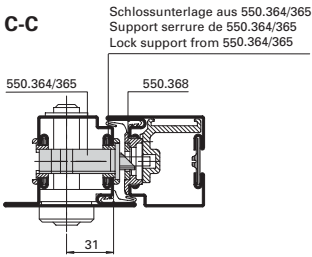
A-A



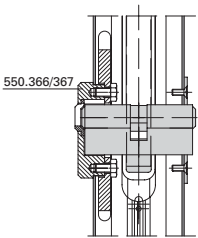
B-B



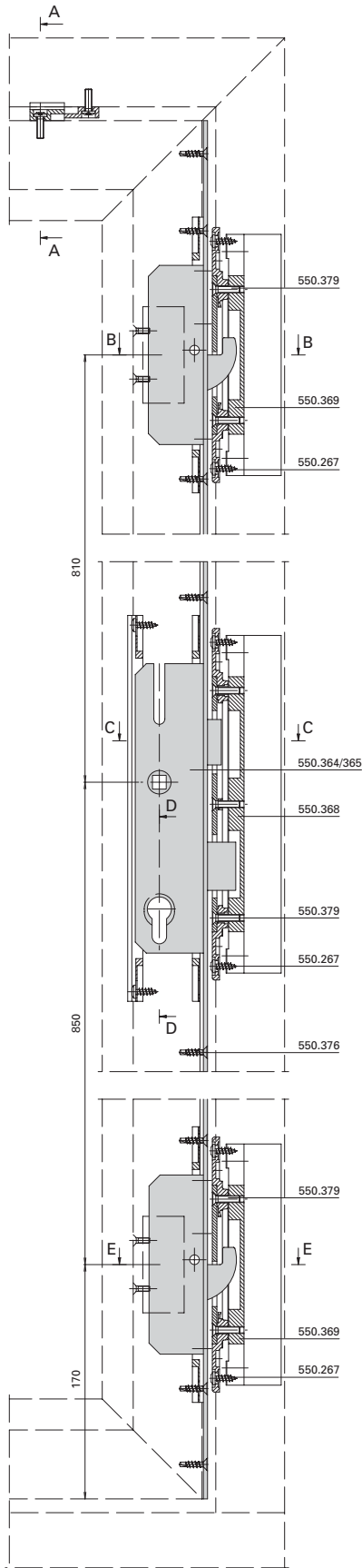
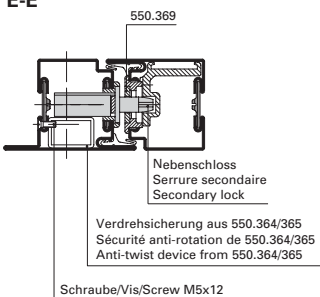
C-C



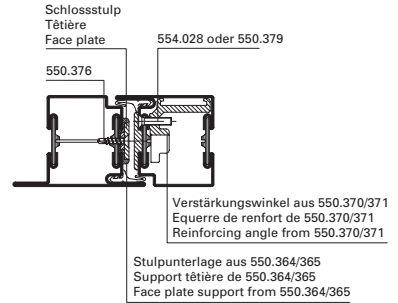
D-D



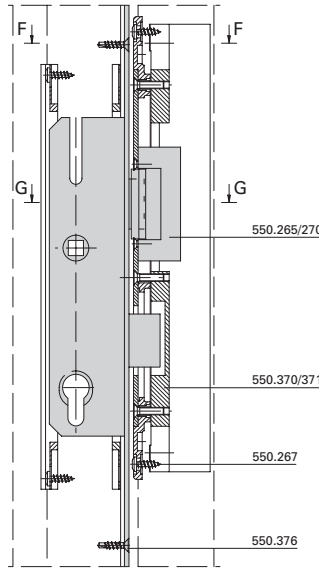
E-E



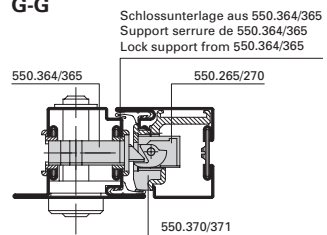
F-F



Variante Elektro-Türöffner  
Variante gâche électrique  
Alternatif electric strike



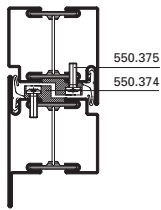
G-G



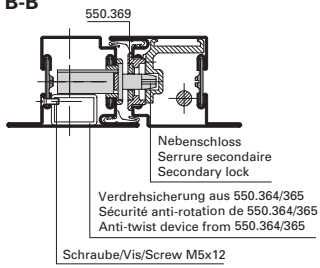
Porte à deux vantaux

Türe zweiflügelig

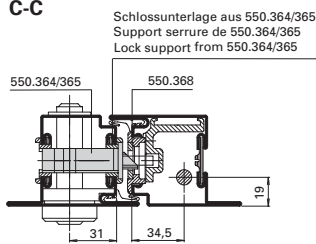
A-A



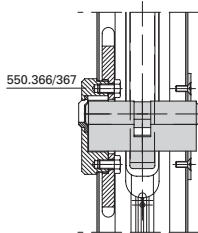
B-B



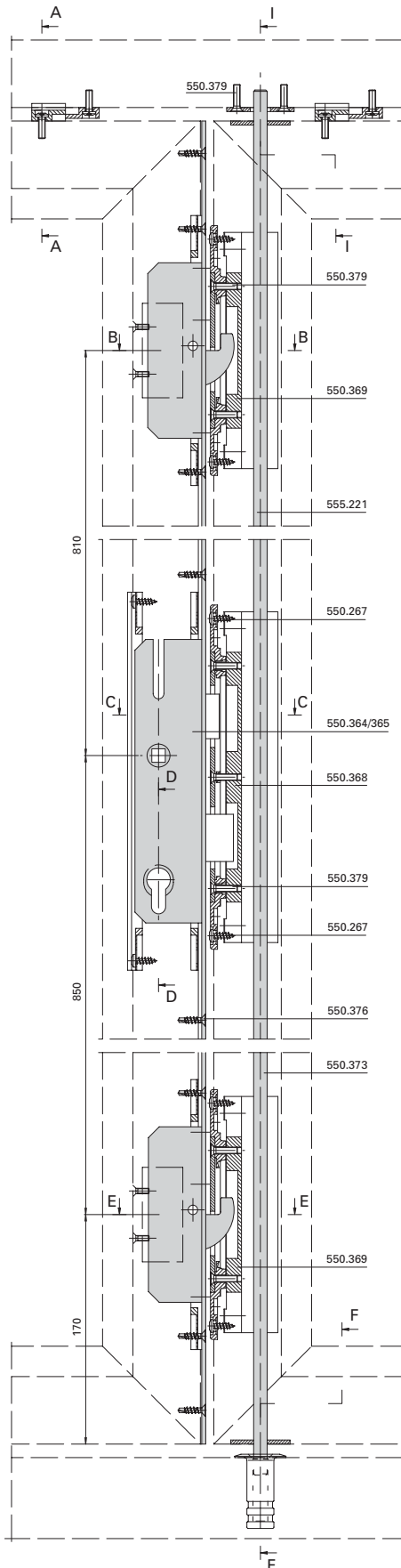
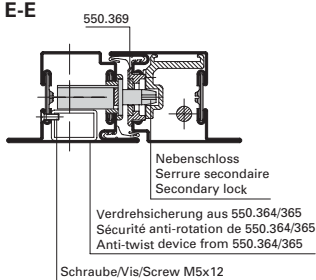
C-C



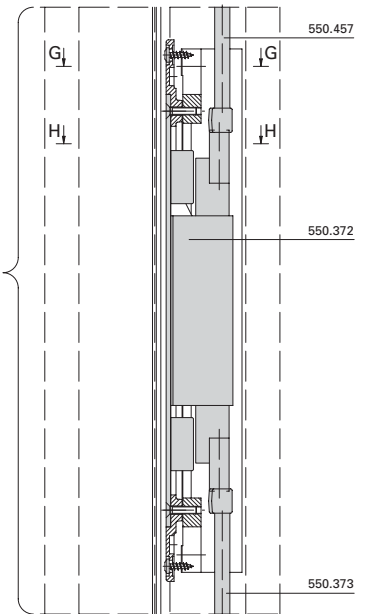
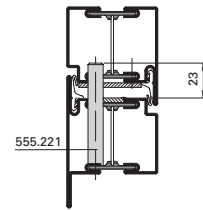
D-D



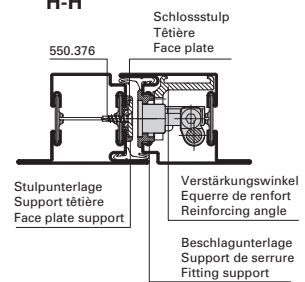
E-E



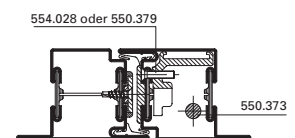
I-I



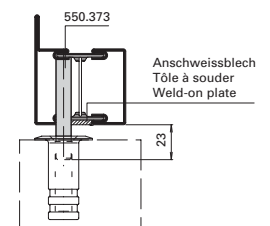
H-H



G-G



F-F



## Montage

### Éléments de remplissage

Il convient d'utiliser des vitres ou des remplissages selon DIN 52290 partie 3 (classe de résistance B2). L'épaisseur totale doit se situer dans une plage de 22 à 42 mm.

### Doubleur arrière résistant à la pression

La zone de feuillure entre la vitre ou le panneau et le cadre de vantail doit être doublée à l'arrière dans la zone des points de fixation.

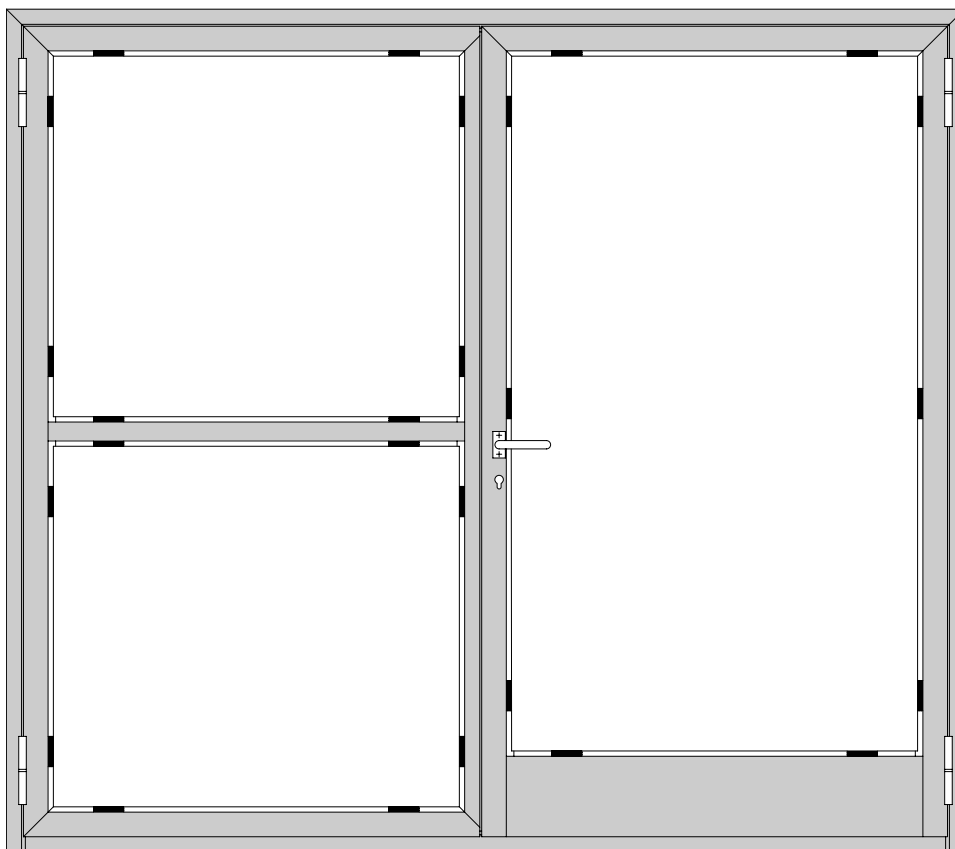
## Montage

### Füllelemente

Es sind Scheiben bzw. Füllungen nach DIN 52290 Teil 3 (Widerstandsklasse B2) zu verwenden. Die Gesamtdicke muss im Bereich von 22 bis 42 mm liegen.

### Druckfeste Hinterfütterung

Der Falzraum zwischen Glas bzw. Paneel und Flügelrahmen muss im Bereich der Verriegelungspunkte druckfest hinterfütert werden.



### Maçonnerie

Les parois environnantes dans lesquelles les portes sont montées doivent répondre aux exigences minimales requises suivantes:

### Mauerwerk

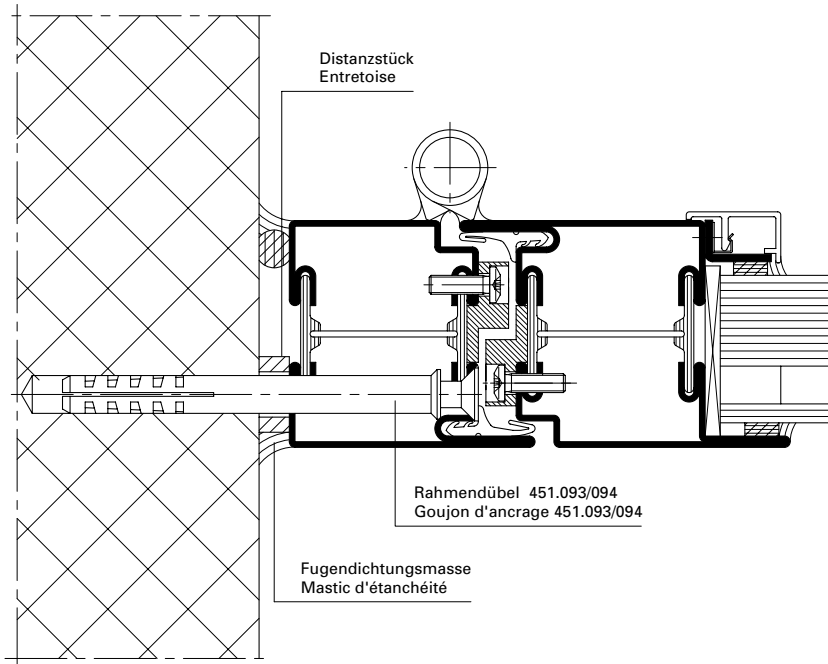
Die umgebenden Wände, in welche die Türe eingebaut wird, müssen folgende Mindestanforderungen erfüllen:

Widerstands- klasse  Classe de résistance	Umgebende Wände / Parois environnantes				
	aus Mauerwerk nach DIN 1053 Teil 1 en maçonnerie selon DIN 1053 partie 1			aus Stahlbeton nach DIN 1045 en béton armé selon DIN 1045	
	Nenn- dicke  Epaisseur nominale  mm	Druckfestigkeits- klasse  Classe de résistance à la pression	Mörtelgruppe  Groupe de mortier	Nenn- dicke  Epaisseur nominale  mm	Festigkeits- klasse  Classe de résistance
ET1	≥ 115	≥ 12	II	≥ 100	B 15
ET2	≥ 115	≥ 12	II	≥ 120	B 15

## Montage

### Exemples pour raccordements à la maçonnerie autorisés

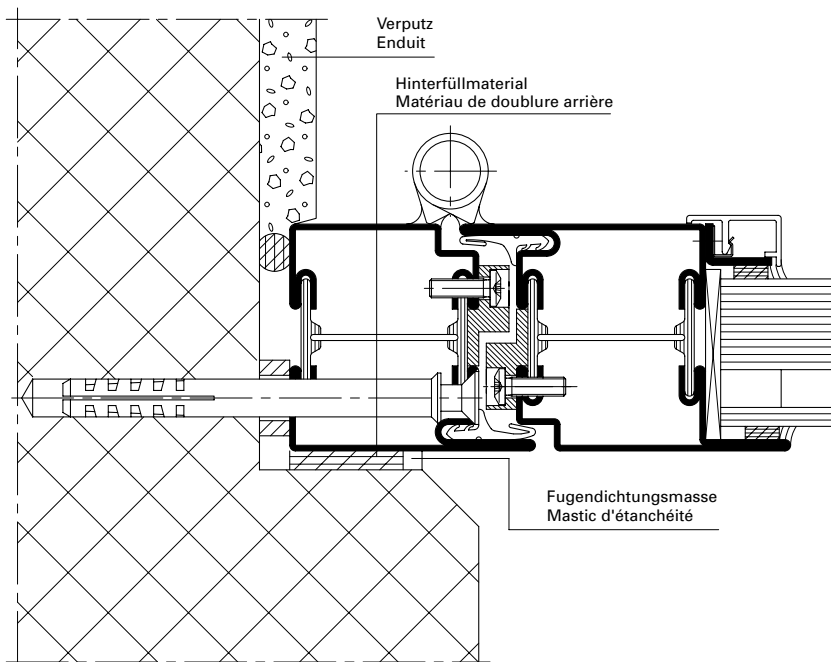
Les portes peuvent, au choix, être fixées avec des goujons d'ancrage ou des éclisses à souder ou à visser (voir pages 37/38). Espacement entre les points de fixation et les angles: max.300 mm, espacement entre les uns et les autres: max. 500 mm. L'espace entre le dormant et la maçonnerie doit être comblé à chaque point de fixation de manière à résister à la pression. Remplir l'espace vide restant avec de la mousse.

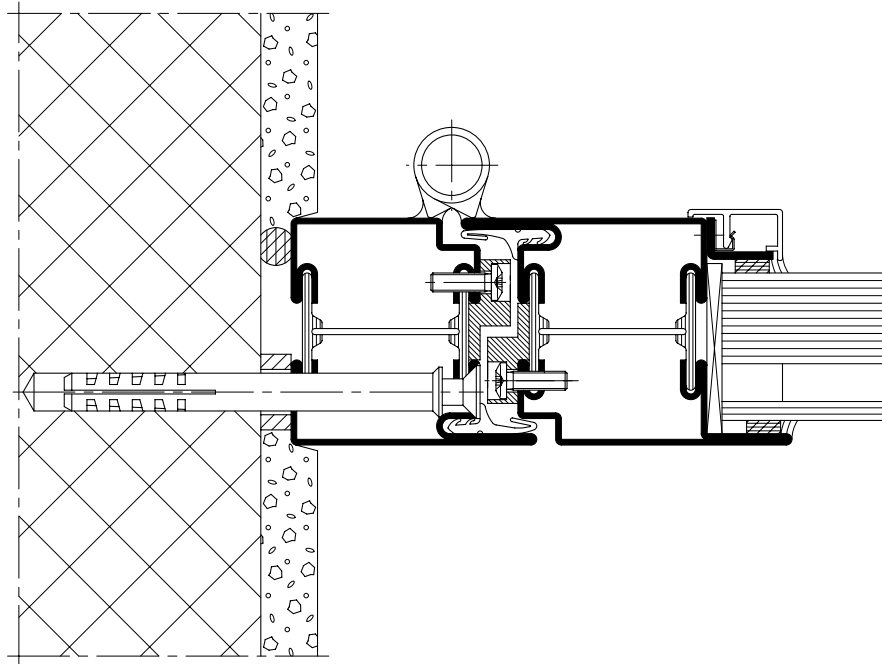


## Montage

### Beispiele für zulässige Wandanschlüsse

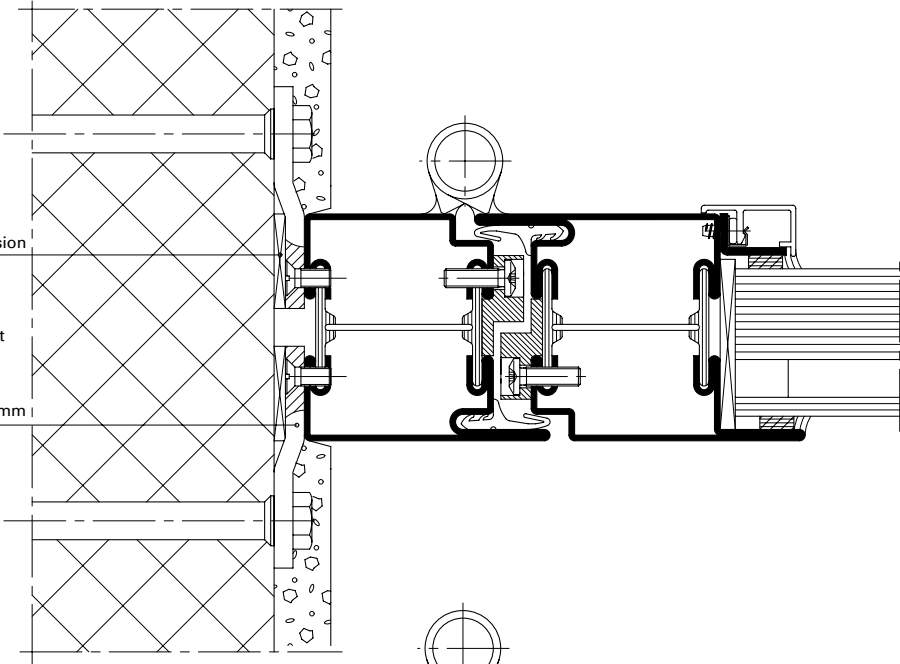
Die Türen können wahlweise mit Rahmendübeln oder Anschweiss- bzw. Anschraubblaschen befestigt werden (siehe Seiten 37/38). Abstand der Befestigungspunkte von den Ecken max. 300 mm, Abstand untereinander max. 500 mm. Der Spalt zwischen Blendrahmen und Mauerwerk muss bei jedem Befestigungspunkt druckfest ausgefüllt werden. Verbleibenden Hohlraum ausschäumen.





Druckfeste Hinterfüterung  
Doublure arrière résistant à la pression

Flachstahl mind. 5 mm dick, 50 breit  
Schraubenabstand max. 500 mm  
Acier plat d'épaisseur min. 5 mm,  
50 mm de largeur,  
espacement entre les vis max. 500 mm



Druckfester Kunststoff  
Plastique résistant à la pression

Winkelstahl 50x50x5 mm, 80 lang  
Schraubenabstand max. 500 mm  
Cornière acier 50x50x5 mm,  
80 longueur,  
espacement entre les vis max. 500 mm

